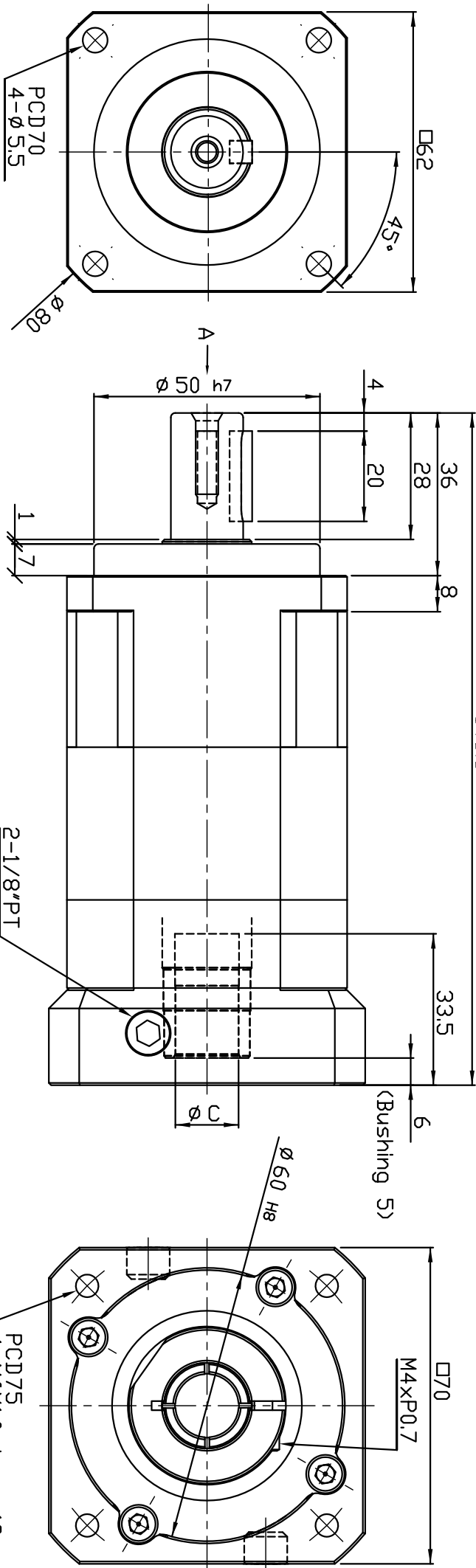
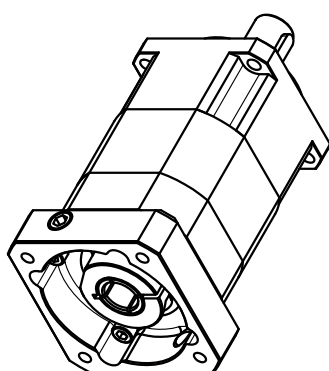


A VIEW



版本:A

NOTES

1. Flange:L7MP62A-60-A
2. Output shaft have keyway, without keyway is optional.
3. Bushing is supplide to input bore $\phi 14$

核准		日期	
審核		日期	
製圖	詹清堯	日期	2023.05.10

一般公差	尺寸範圍	公差	備料	圖名	FAB62A
	0.5-6	± 0.1	數量	料號	FAB62A-2-60M5
	6-30	± 0.2	單位	版次	01
	30-120	± 0.3	比例	路徑	
	120-315	± 0.5			
	315-1000	± 0.8			
	1000-2000	± 1.2			



圖檔	FAB62A-2-60M5
----	---------------