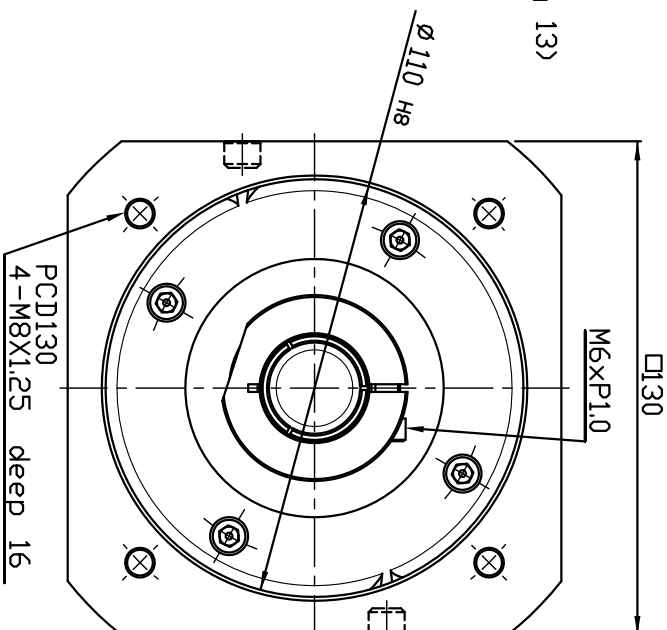
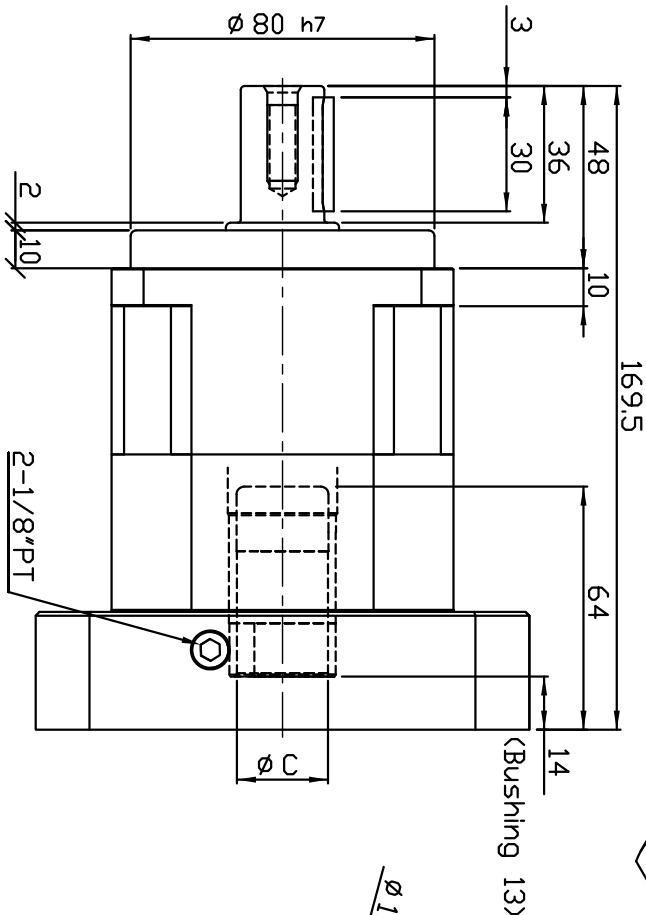
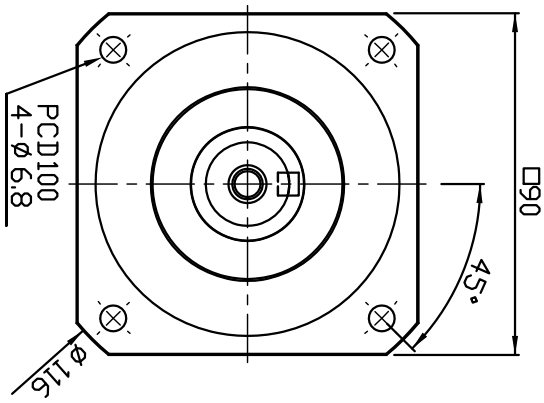
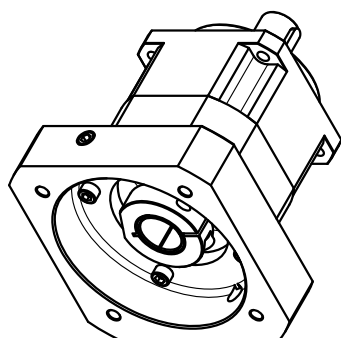


A VIEW



版本:A

- NOTES
1. Flange: J7MP90A-110-A4
 2. Output shaft have keyway, without keyway is optional.
 3. Bushing is supplide to input bore
 $\phi 19$ 、 $\phi 22$ 、 $\phi 24$

核准		日期	
審核		日期	
製圖	詹清堯	日期	2023.04.29

一般公差	容差	備料	機種	FAB90
尺寸範圍	備料	圖名	圖名	成品圖
0.5-6	± 0.1	數量	料號	FAB90-1-110M8-4
6-30	± 0.2	單位	版次	01
30-120	± 0.3	比例	路徑	
120-315	± 0.5	1/1	圖檔	FAB90-1-110M8-4
315-1000	± 0.8	mm		
1000-2000	± 1.2			

