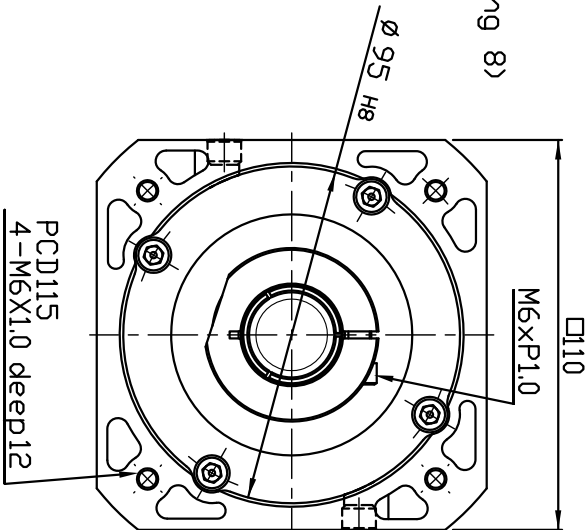
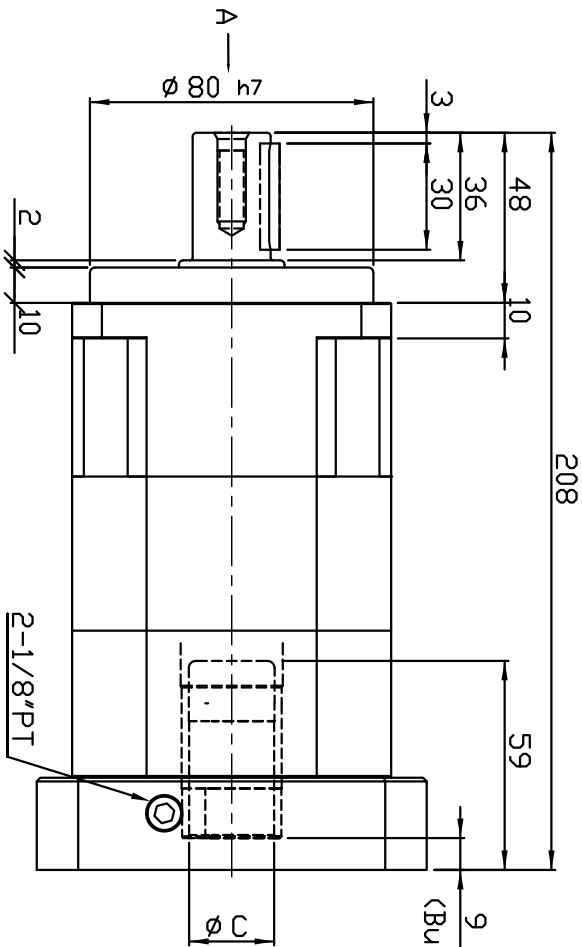
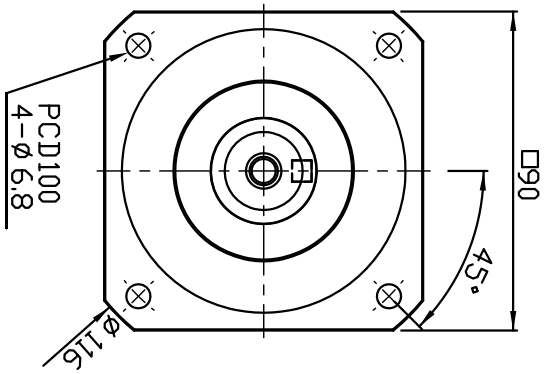
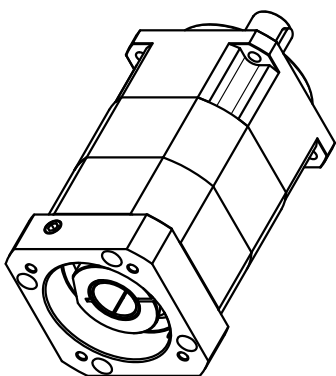


A VIEW



版本:A

NOTES

1. Flange:L7MP90A-95-A
2. Output shaft have keyway, without keyway is optional.
3. Bushing is supplide to input bore
Ø19、Ø22、Ø24

核准		日期		一般公差		比數		機種	FAB90A
審核		日期		尺寸範圍	密精度	備料	Ø	圖名	成品圖
製圖	詹清堯	日期	2023.05.10	0.5-6	±0.1	材質		料號	FAB90A-2-95M6
				6-30	±0.2	數量		版次	01
				30-120	±0.3	單位	1/台	路徑	
				120-315	±0.5	比例	mm		
				315-1000	±0.8		1/1	圖檔	FAB90A-2-95M6
				1000-2000	±1.2				

