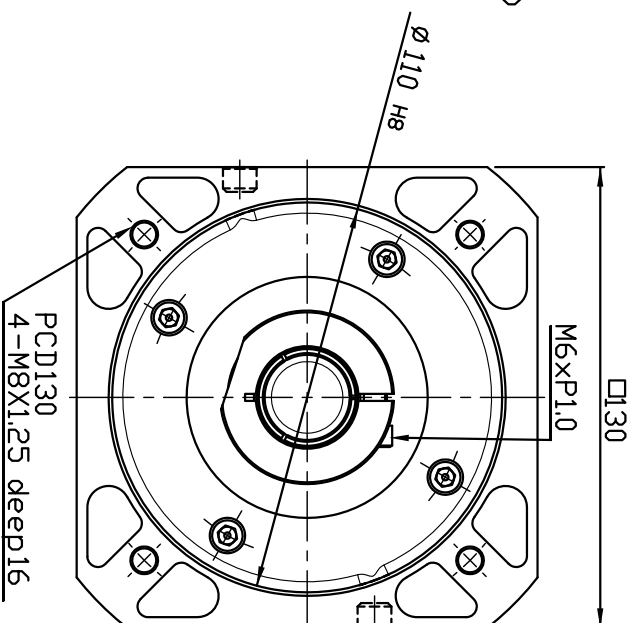
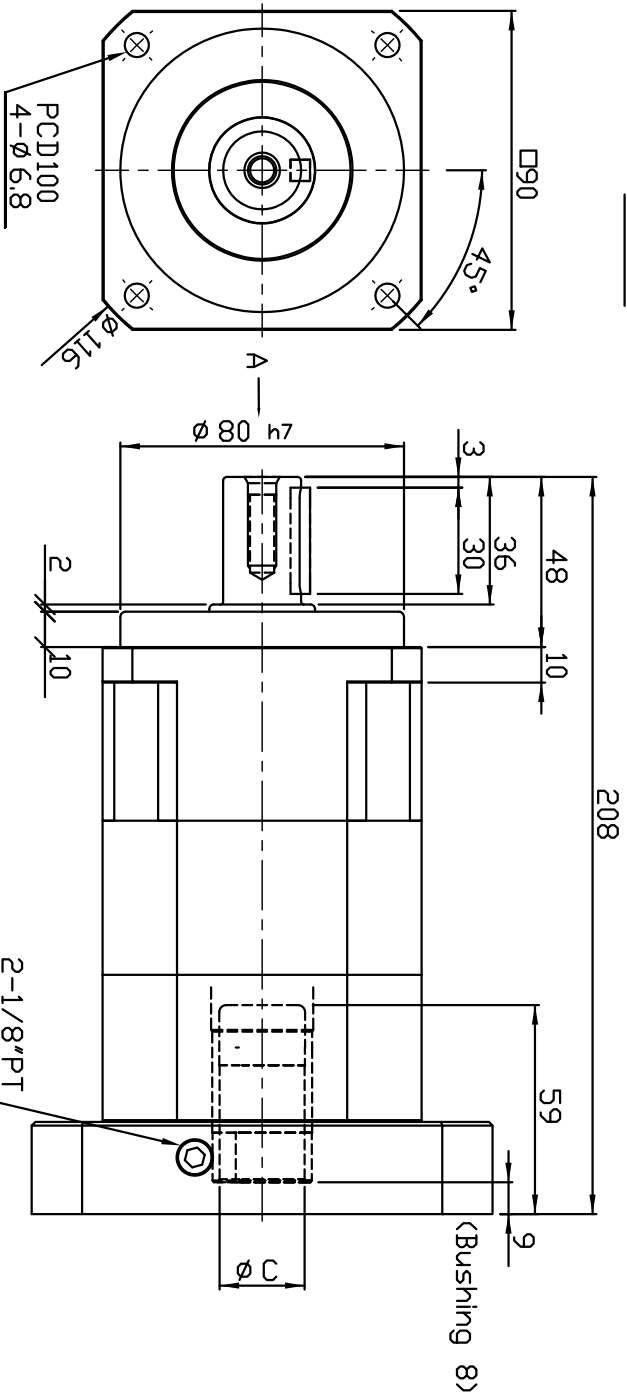
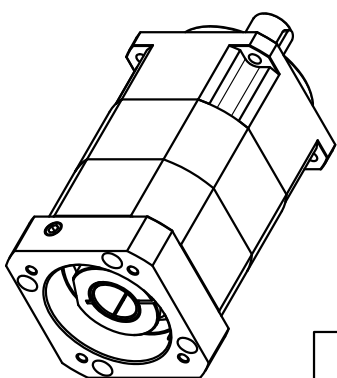


A VIEW



版本:A

NOTES

1. Flange:L7MP90A-110-A3
2. Output shaft have keyway, without keyway is optional.
3. Bushing is supplide to input bore  
 $\phi 19$ 、 $\phi 22$ 、 $\phi 24$

核准		日期	
審核		日期	
製圖	詹清堯	日期	2023.05.10

一般公差	尺寸範圍	密精度	備料	機種	FAB90A
	0.5-6	$\pm 0.1$	數量	圖名	成品圖
	6-30	$\pm 0.2$	單位	料號	FAB90A-2-110M8-3
	30-120	$\pm 0.3$	比例	版次	01
	120-315	$\pm 0.5$		路徑	
	315-1000	$\pm 0.8$		圖檔	FAB90A-2-110M8-3
	1000-2000	$\pm 1.2$			

