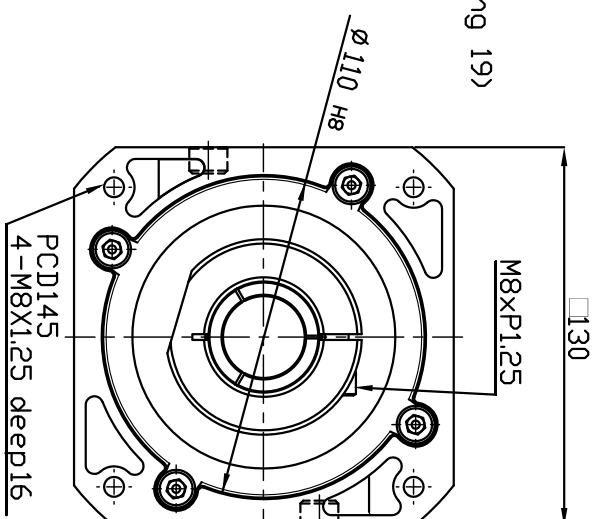
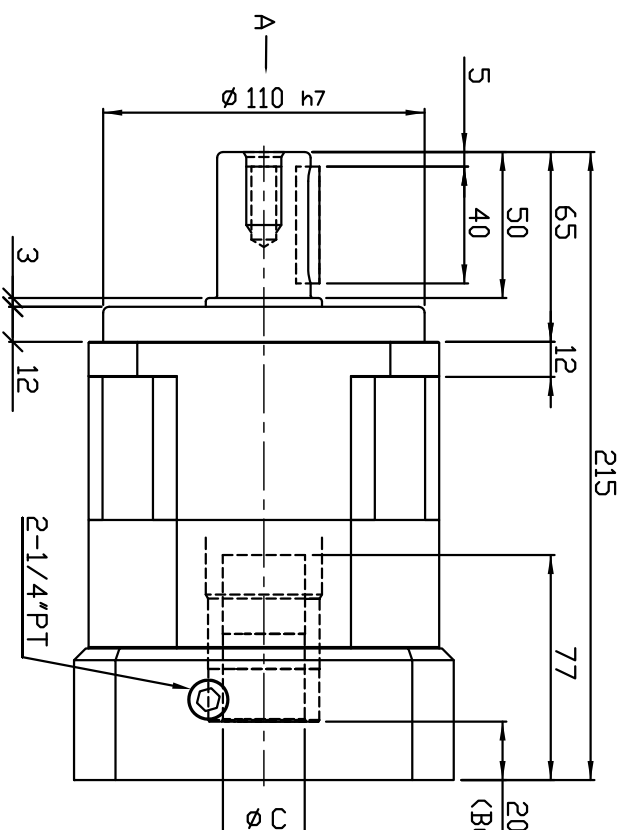
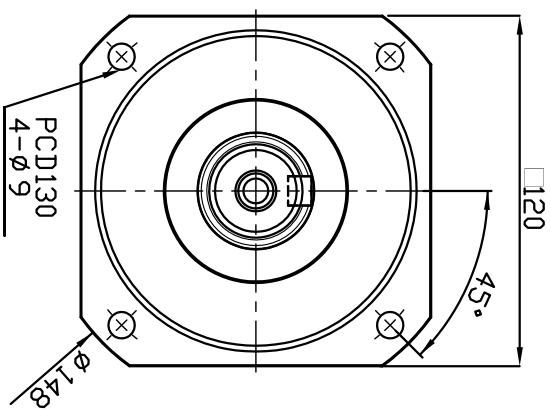
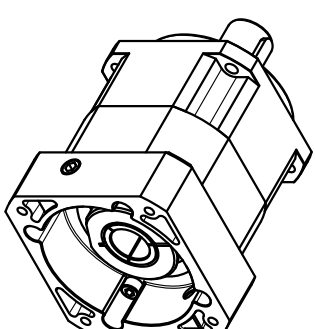


A VIEW



版本:A

NOTES

1. Flange: L7MP120A-110-A-L
2. Output shaft have keyway, without keyway is optional.
3. Bushing is supplide to input bore
 $\phi 24$ 、 $\phi 28$ 、 $\phi 32$

核准		日期	
審核		日期	
製圖	詹清堯	日期	2023.04.29

一般公差	尺寸範圍	密差	備料	數量	單位	機種	FAB120
	0.5-6	± 0.1	ϕ			圖名	成品圖
	6-30	± 0.2				料號	FAB120-1-110M8-2
	30-120	± 0.3				版次	01
	120-315	± 0.5				路徑	
	315-1000	± 0.8				圖檔	FAB120-1-110M8-2
	1000-2000	± 1.2					

