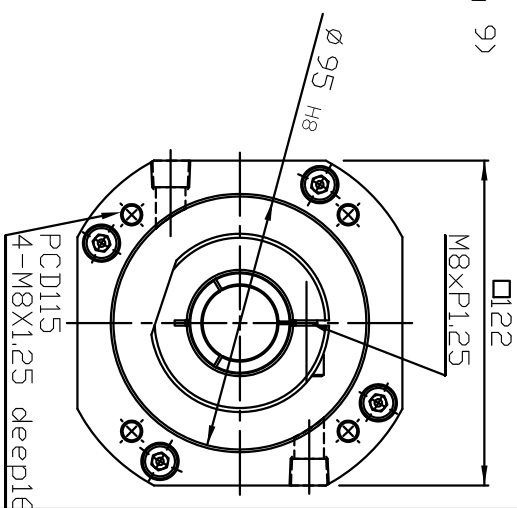
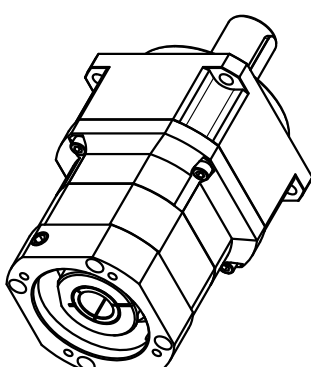
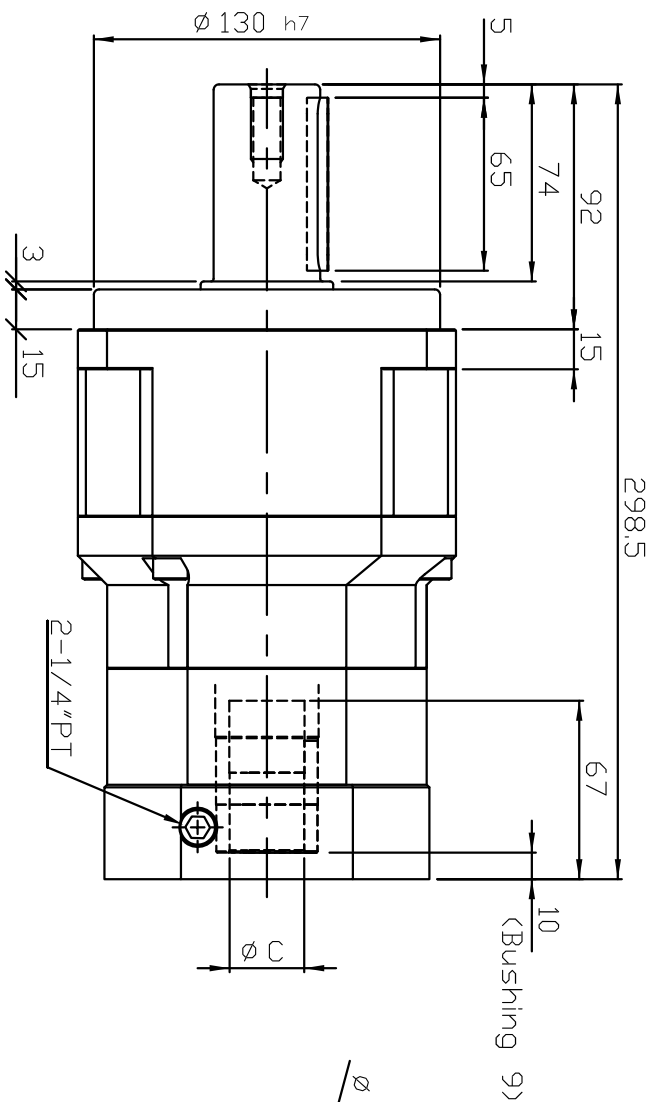
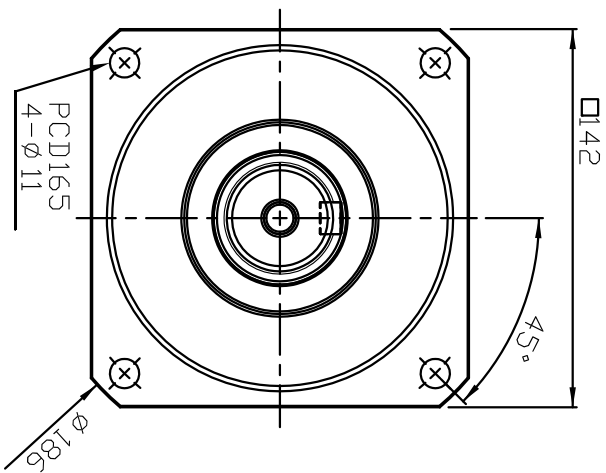


A VIEW



版本:A

- NOTES
1. Flange: L7MP120A-95-A2
 2. Output shaft have keyway, without keyway is optional.
 3. Bushing is supplide to input bore

24、28、32

核准		日期	
審核		日期	
製圖	詹清堯	日期	2023.05.10



一般公差	尺寸範圍	密差	備料	機種	FAB142
	0.5-6	± 0.1	ϕ	圖名	成品圖
	6-30	± 0.2	數量	料號	FAB142-2-95M8
	30-120	± 0.3	單位	版次	01
	120-315	± 0.5	比例	路徑	
	315-1000	± 0.8	1/1	圖檔	FAB142-2-95M8
	1000-2000	± 1.2			