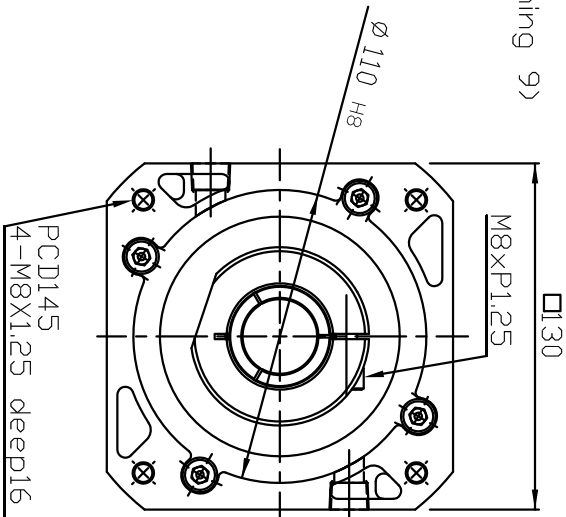
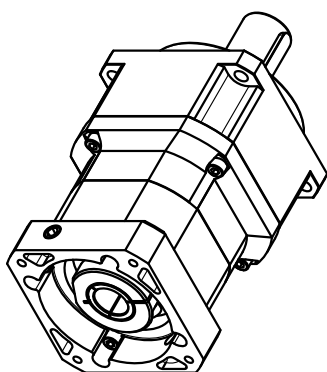
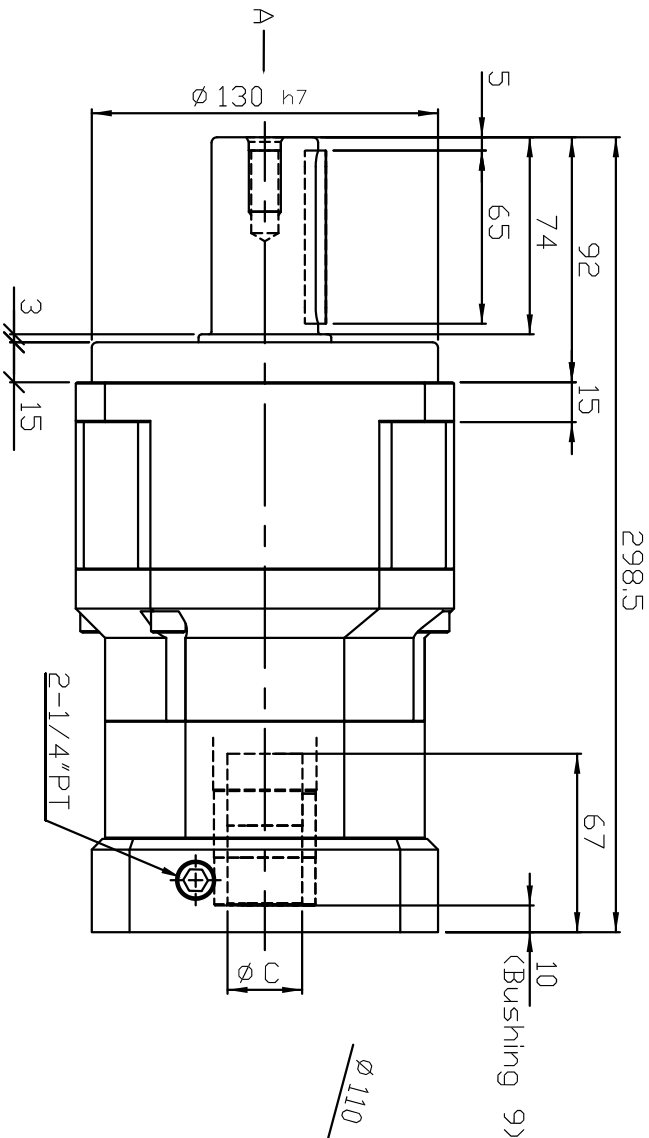
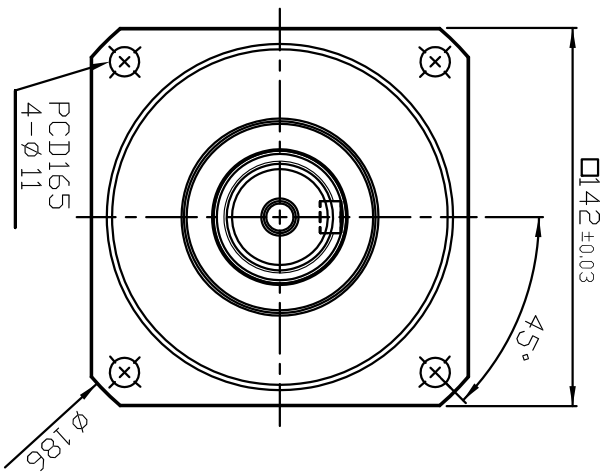


A VIEW



版本:A

- NOTES
1. Flange: L7MP120A-110-A
  2. Output shaft have keyway, without keyway is optional.
  3. Bushing is supplide to input bore

□24、□28、□32

核准		日期	
審核		日期	
製圖	詹清堯	日期	2023.05.10

一般公差	尺寸範圍	密差	備料	數量	單位	比例
	0.5-6	±0.1	∅		1/台	1/1
	6-30	±0.2			mm	
	30-120	±0.3				
	120-315	±0.5				
	315-1000	±0.8				
	1000-2000	±1.2				



機種	FAB142	圖名	成品圖
料號	FAB142-2-110M8	版次	01
圖檔	FAB142-2-110M8	路徑	