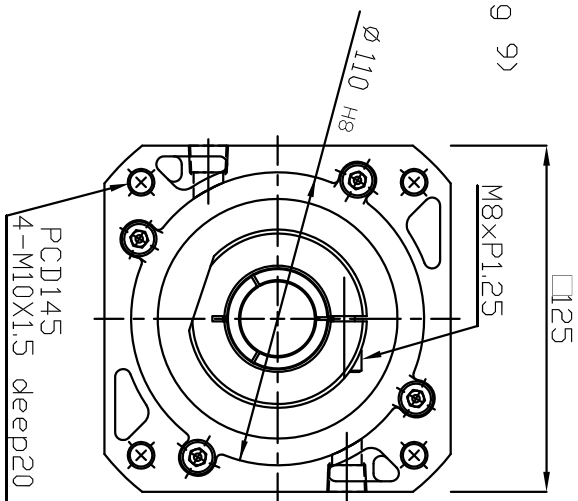
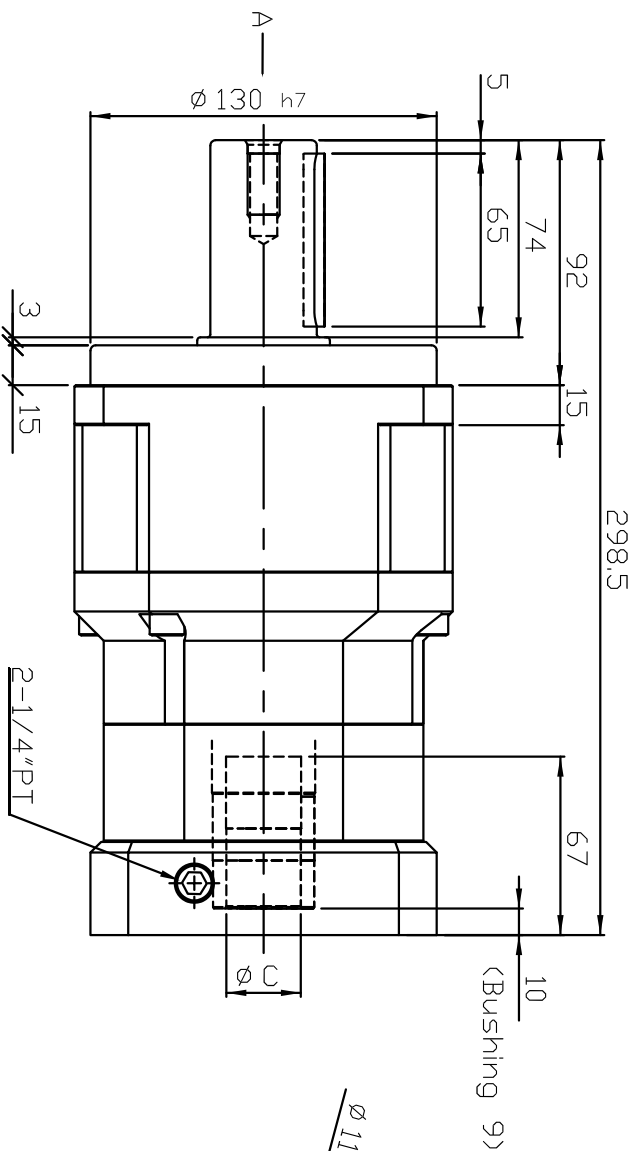
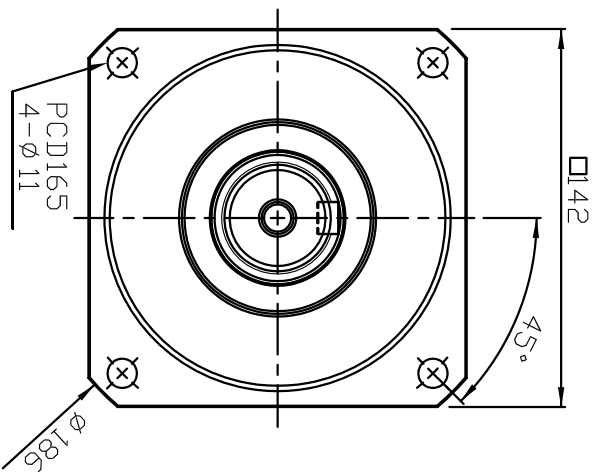
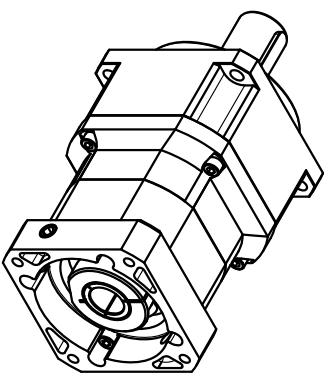


A VIEW



版本:A

NOTES

1. Flange:L7MP120A-110-A4
2. Output shaft have keyway, without keyway is optional.
3. Bushing is supplide to input bore

□24、□28、□32

核准		日期		一般公差	比數	機種	FAB142
審核		日期		尺寸範圍	備料	圖名	成品圖
製圖	詹清堯	日期	2023.05.10	0.5-6	材質	料號	FAB142-2-110M10
				6-30	數量	版次	01
				30-120	單位	路徑	
				120-315	比例	圖檔	FAB142-2-110M10
				315-1000			
				1000-2000			

