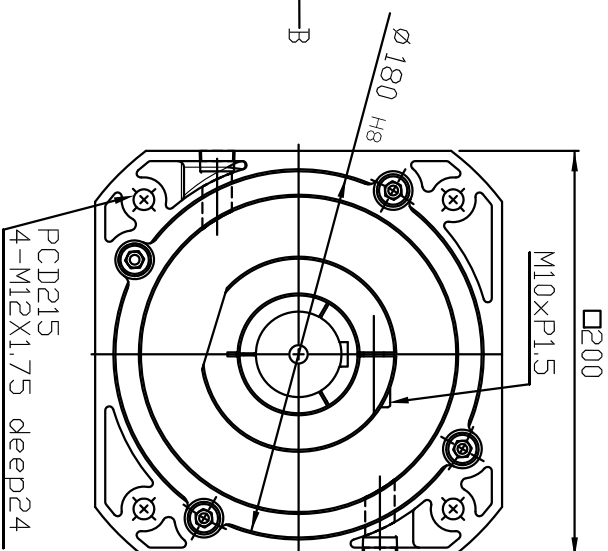
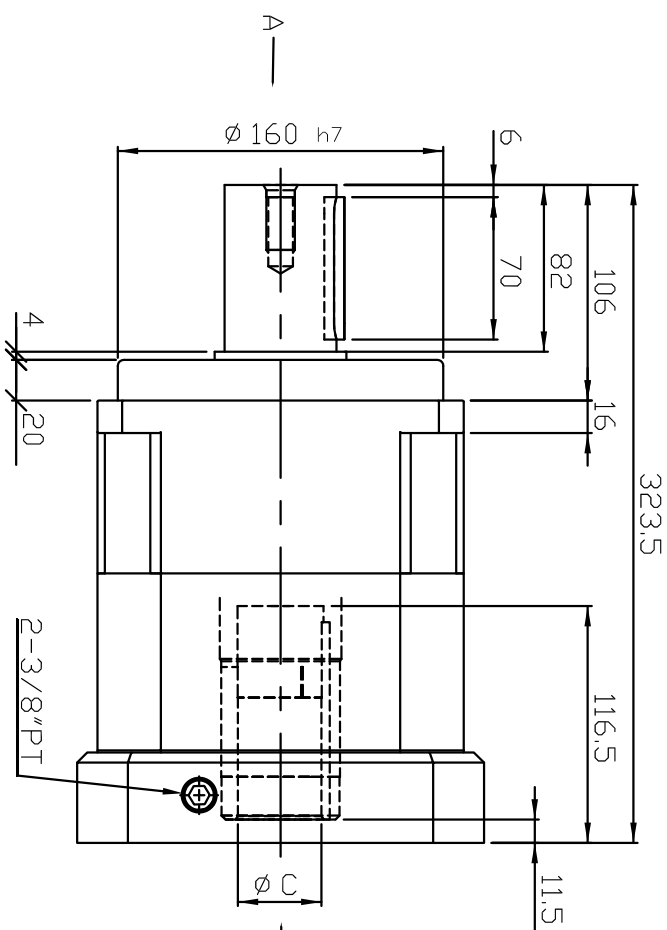
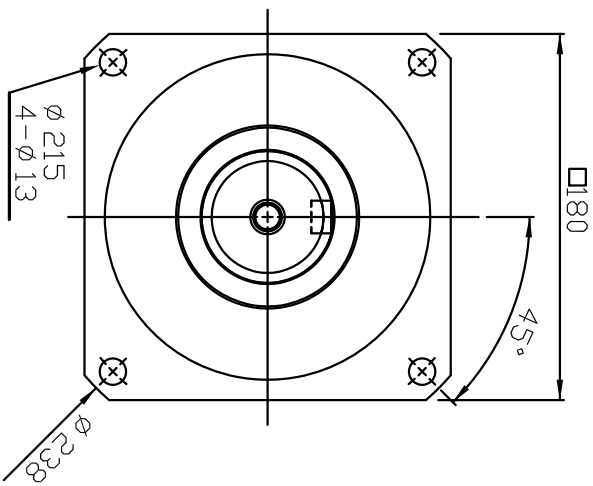
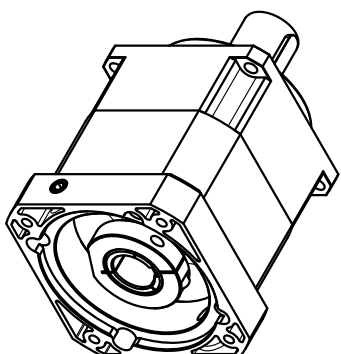


Ø C	D	E
38	10	41.3
42	12	45.3
48	14	51.8
55	16	59.3



版本:A

NOTES

1. Flange: L7MP180A-180-A
2. Output shaft have keyway, without keyway is optional.
3. Bushing is supplide to input bore  
 $\phi 38$ 、 $\phi 42$ 、 $\phi 48$ 、 $\phi 55$

核准	日期	一般公差	比數	機種	FAB180
審核	日期	尺寸範圍	備料	圖名	成品圖
製圖	日期	0.5-6	材質	料號	FAB180-1-180M12
	2023.05.02	6-30	數量	版次	01
		30-120	單位	路徑	
		120-315	比例	圖檔	FAB180-1-180M12
		315-1000			
		1000-2000			

