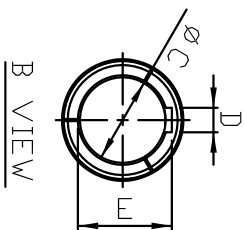
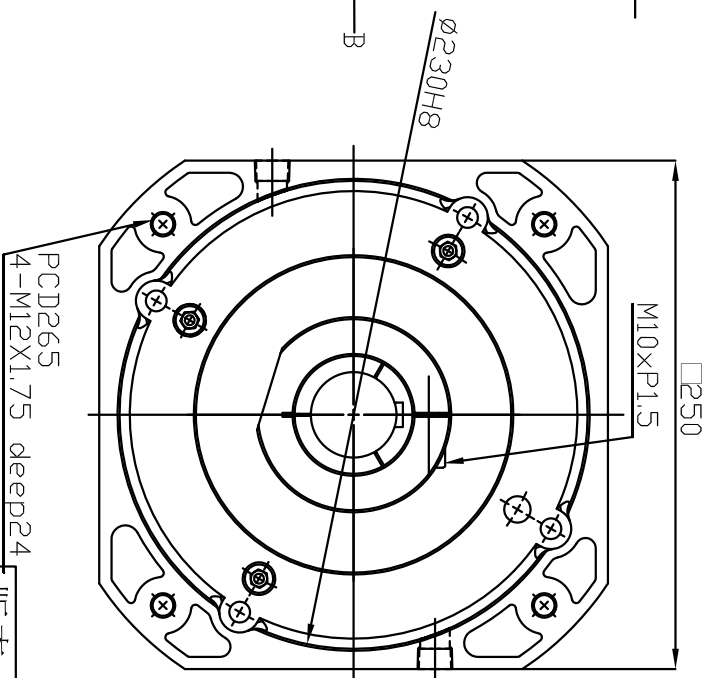
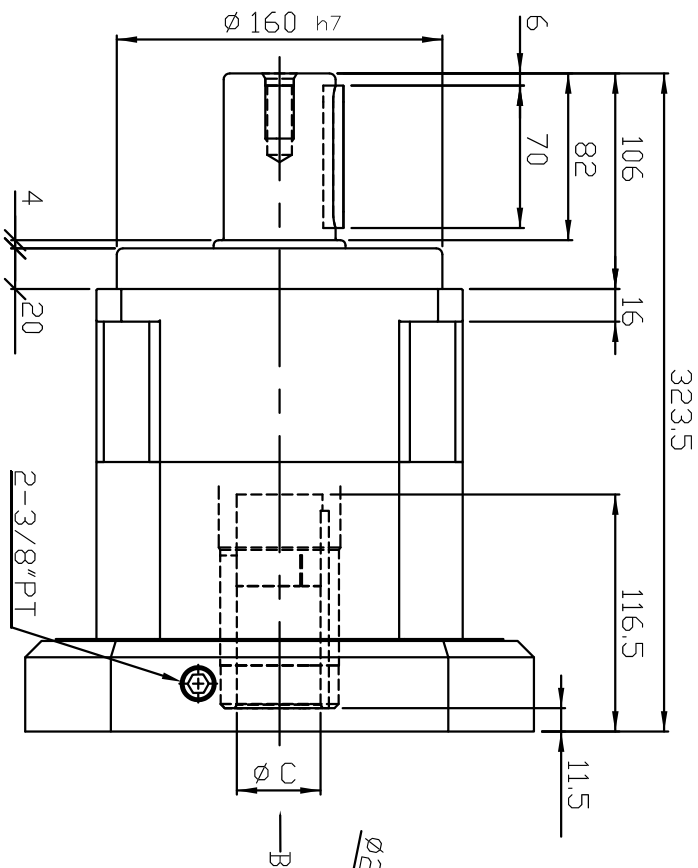
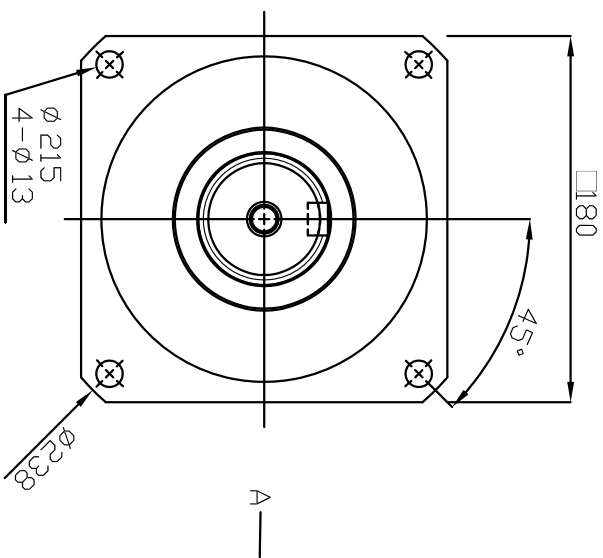
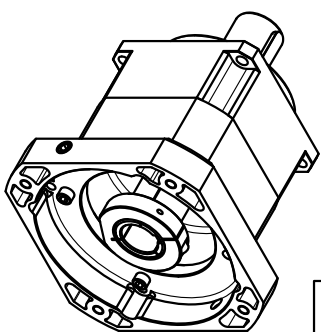


A VIEW



B VIEW

ø C	D	E
38	10	41.3
42	12	45.3
48	14	51.8
55	16	59.3



版本:A

NOTES

1. Flange: L7MP180A-230-A
2. Output shaft have keyway, without keyway is optional.
3. Bushing is supplide to input bore
ø38、ø42、ø48、ø55

核准		日期	
審核		日期	
製圖	詹清堯	日期	2023.05.02

一般公差	尺寸範圍	密精度
	0.5-6	±0.1
	6-30	±0.2
	30-120	±0.3
	120-315	±0.5
	315-1000	±0.8
	1000-2000	±1.2

比數	備料	機種
ø	Ø	圖名
		料號
		版次
		路徑
		圖檔

FAB180	成品圖
FAB180-1-230M12	
01	
FAB180-1-230M12	



數量	單位	比例
1/台	mm	1/1

備料	機種
Ø	圖名
	料號
	版次
	路徑
	圖檔

FAB180	成品圖
FAB180-1-230M12	
01	
FAB180-1-230M12	