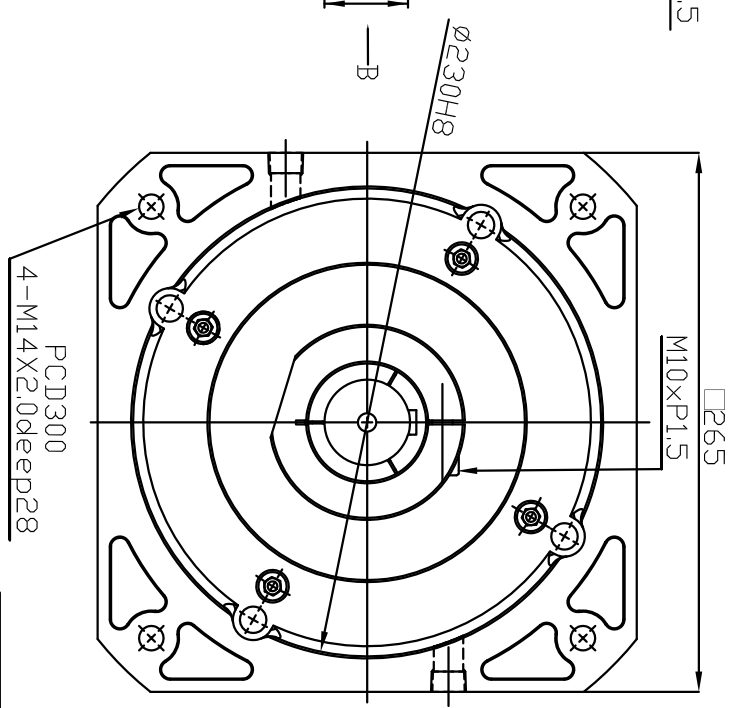
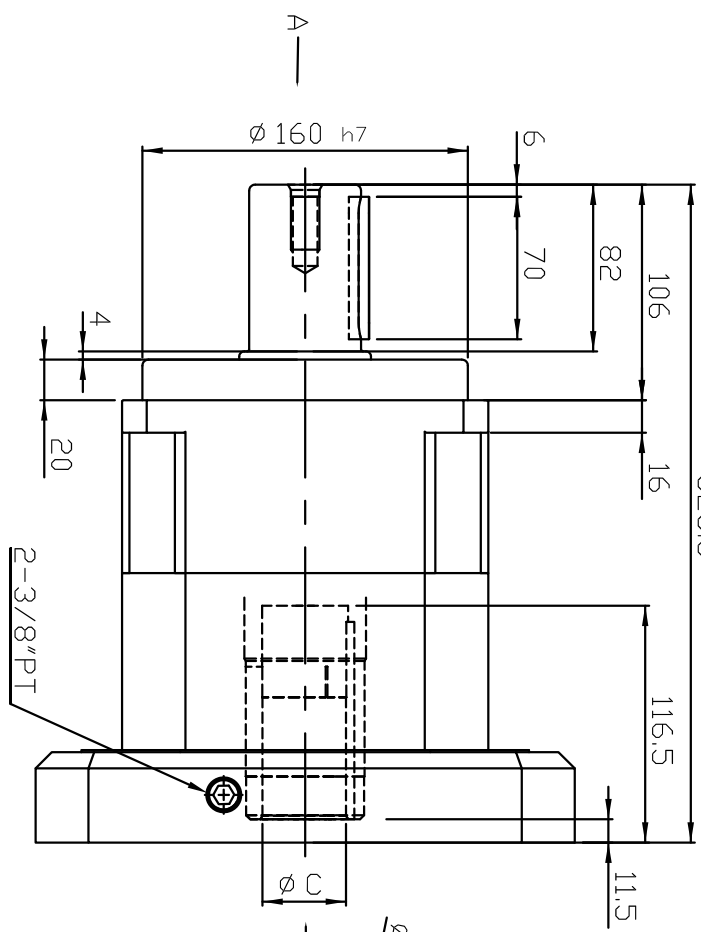
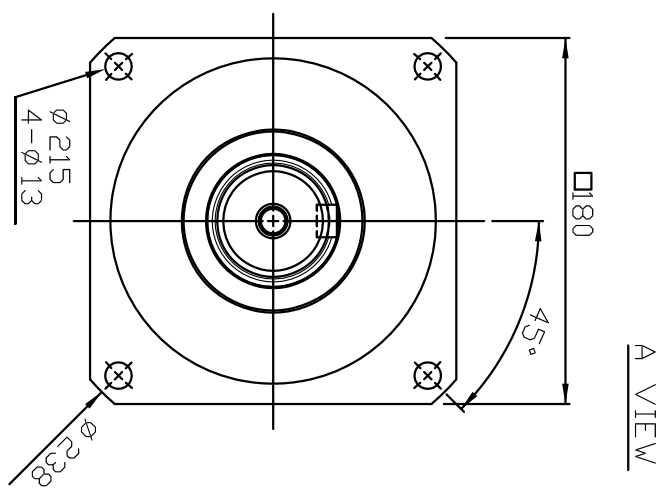
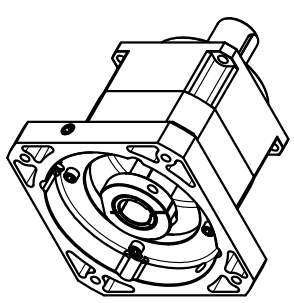


Ø C	D	E
38	10	41.3
42	12	45.3
48	14	51.8
55	16	59.3



NOTES

1. Flange: L7MP180A-230-A1
2. Output shaft have keyway, without keyway is optional.
3. Bushing is supplied to input bore

核准	日期	日期
審核	日期	日期
製圖	詹清堯	2023.05.02

一般公差	備註	比數	機種	FAB180
尺寸範圍	密差	材料	圖名	成品圖
0.5-6	±0.1	數量	料號	FAB180-1-230M14
6-30	±0.2	單位	版次	01
30-120	±0.3	比例	路徑	
120-315	±0.5	1/1	圖檔	FAB180-1-230M14
315-1000	±0.8	mm		
1000-2000	±1.2	1/1		



版本:A