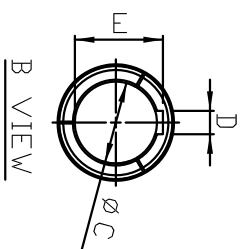
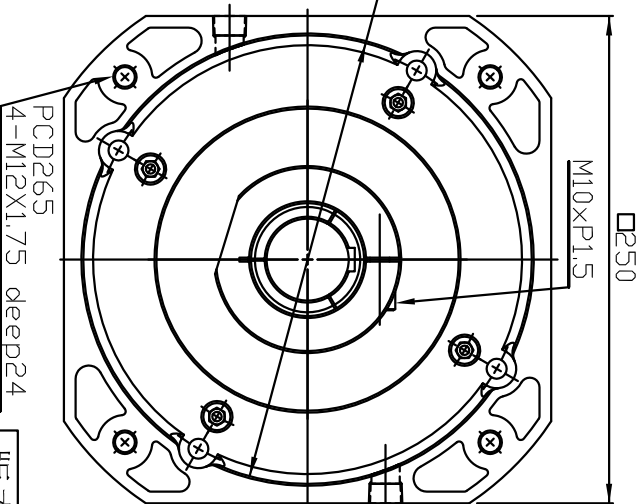
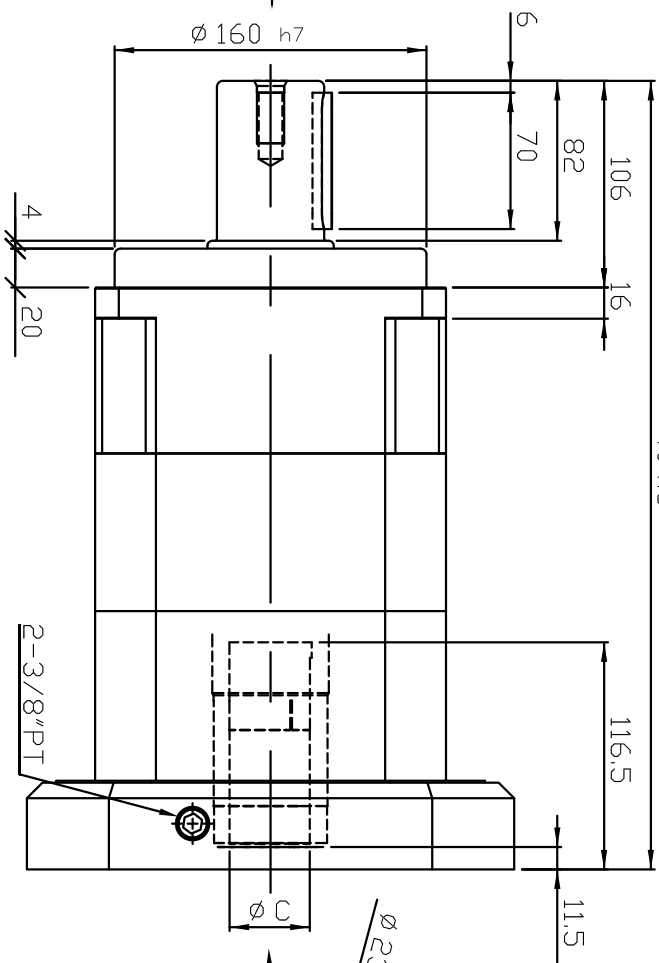
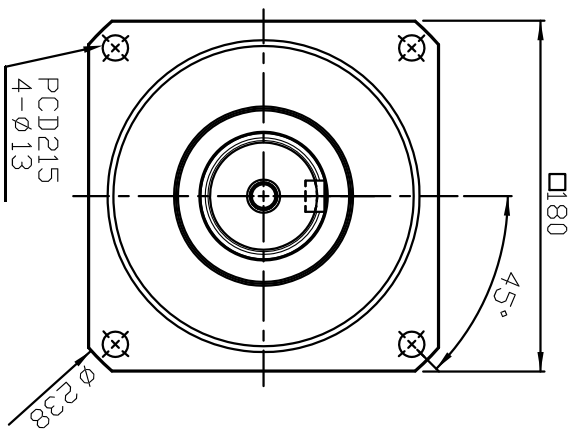
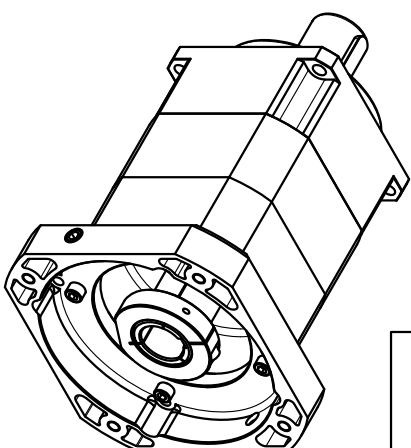


A VIEW



B VIEW

ø C	D	E
38	10	41.3
42	12	45.3
48	14	51.3
55	16	59.3



版本:A

NOTES

1. Flange:L7MP180A-230-A
2. Output shaft have keyway, without keyway is optional.
3. Bushing is supplide to input bore  
ø38、ø42、ø48、ø55

核准	日期	一般公差
審核	日期	尺寸範圍
製圖	日期	6-30
詹清堯	2023.05.10	30-120
		120-315
		315-1000
		1000-2000

備料	數量	單位	機種	FAB180A
Ø		mm	圖名	成品圖
			料號	FAB180A-2-230M12
			版次	01
			路徑	
			圖檔	FAB180A-2-230M12

