

1

2

3

4

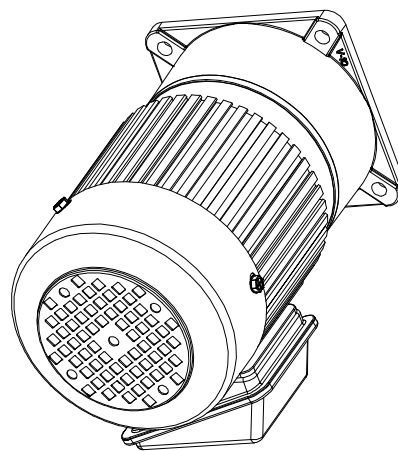
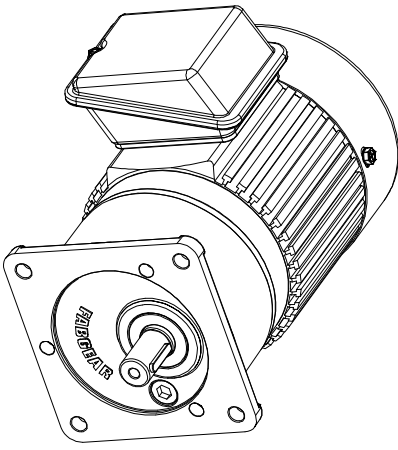
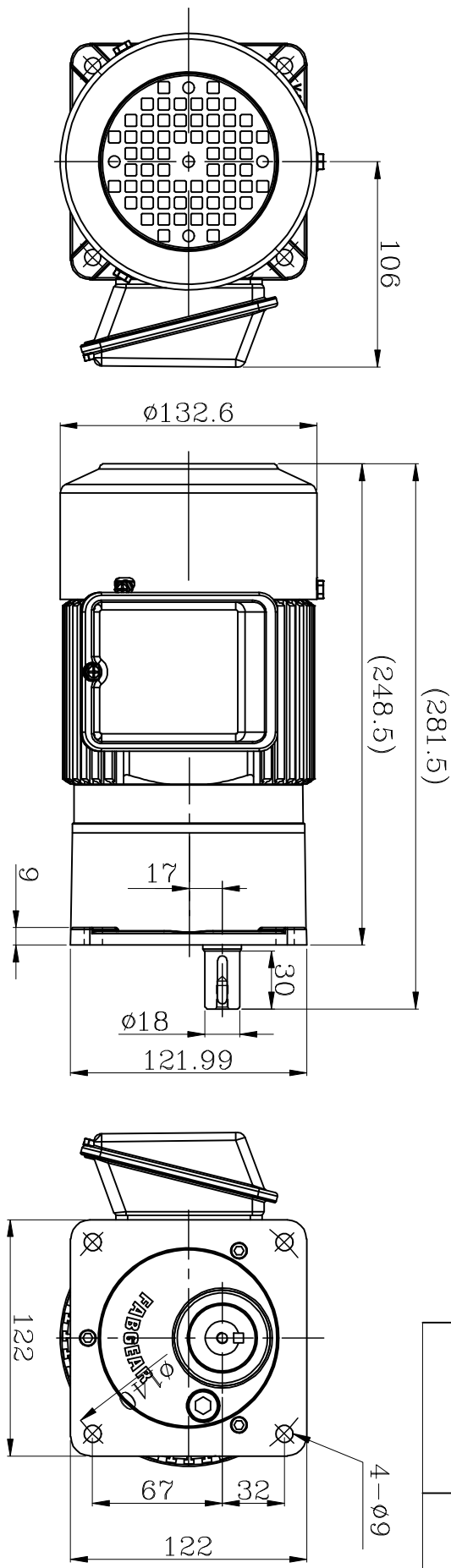
5

6

7

8

资材出图章

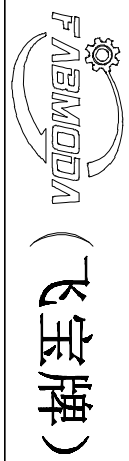


出力轴
OUTPUT SHAFT

编号	更改内容	申请者	日期	更改者

生产/日期	日期

马力	1/8HP	路径	LMAS\NEW	機種	FV18#
单位	m m	图档	FV18-100-X-UB	图名	外观图
比例	1/3	版次	A	速度	1/3~1/50 1/55~1/220
日期	2024.01.24	日期		使用	轻荷重使用



核 准 杨国良

日期 2024.01.24

马力 1/8HP

路径 LMAS\NEW

图名 外观图

使用 轻荷重使用