

1

2

3

4

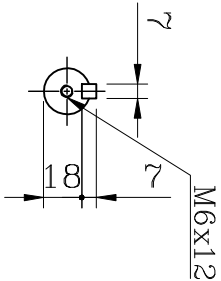
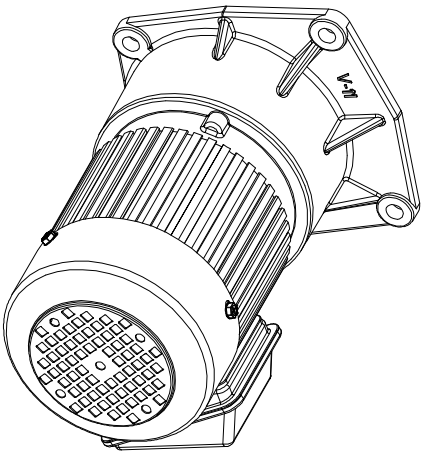
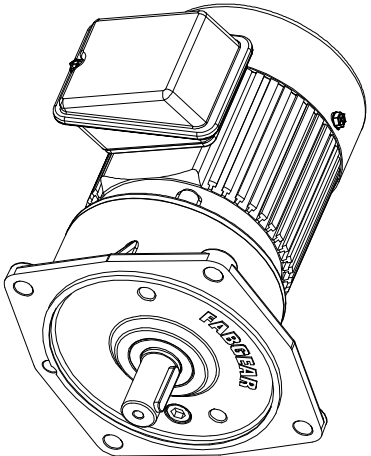
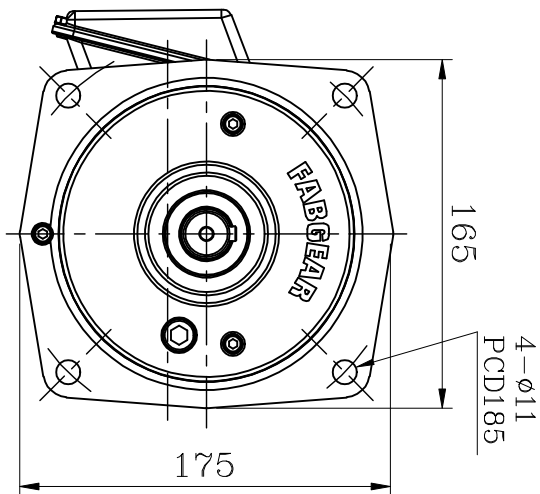
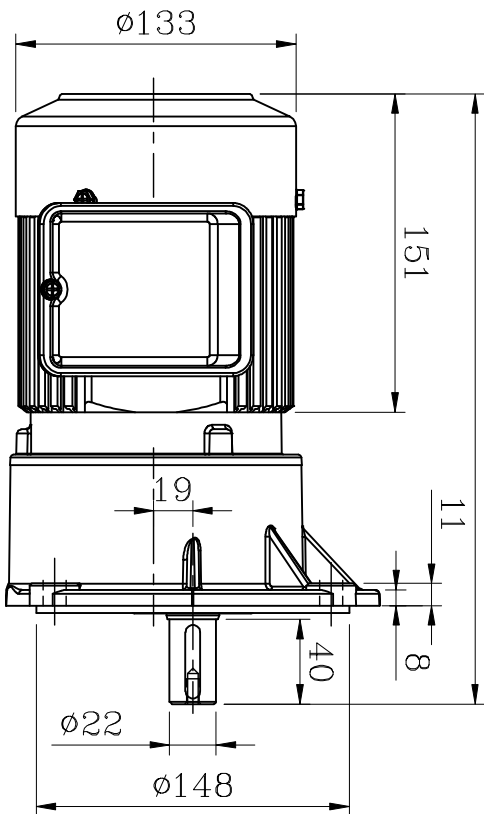
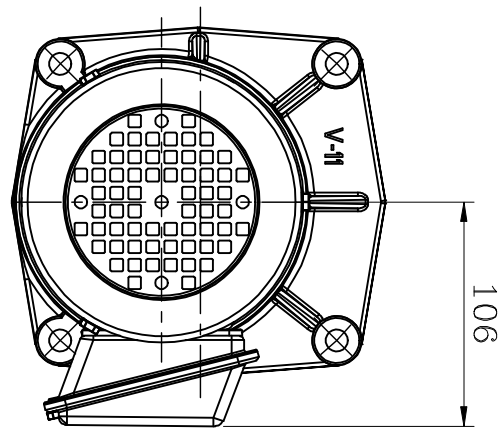
5

6

7

8

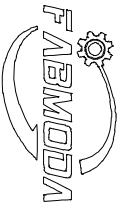
资材出图章



出力轴  
OUTPUT SHAFT

马力: 1/8HP × 4P  
 速比: { 1/4 ~ 1/40  
 1/45 ~ 1/210 } 轻荷重用

A		B		C		D	
106		151		11		8	
(288.5)		11		8		40	
133		19		148		22	
165		175		4-φ11		PCD185	
M6x12		7		8		1	
出力轴 OUTPUT SHAFT		马力: 1/8HP × 4P		速比: { 1/4 ~ 1/40 1/45 ~ 1/210 }		轻荷重用	
编号		更改内容		申请者		日期	
更改者		审核		制图		生产/日期	
日期		日期		日期		日期	
2024.01.23		杨国良		2024.01.23		2024.01.23	
单位		比例		单位		比例	
1/48HP		1/3		mm		1/3	
路径		图档		图档		图档	
LM\AS\NEW		FV22-100-X-U		A		A	
图名		图名		图名		图名	
FV22#		FV22#		FV22#		FV22#	
外观图		外观图		外观图		外观图	



(飞宝牌)