

1

2

3

4

5

6

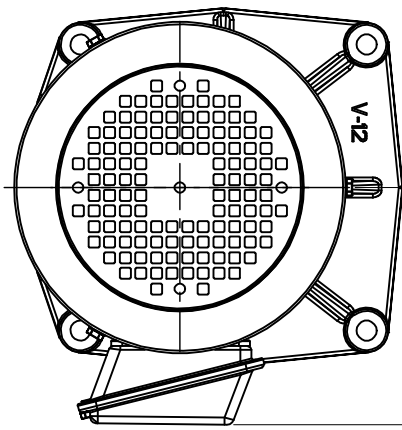
7

8

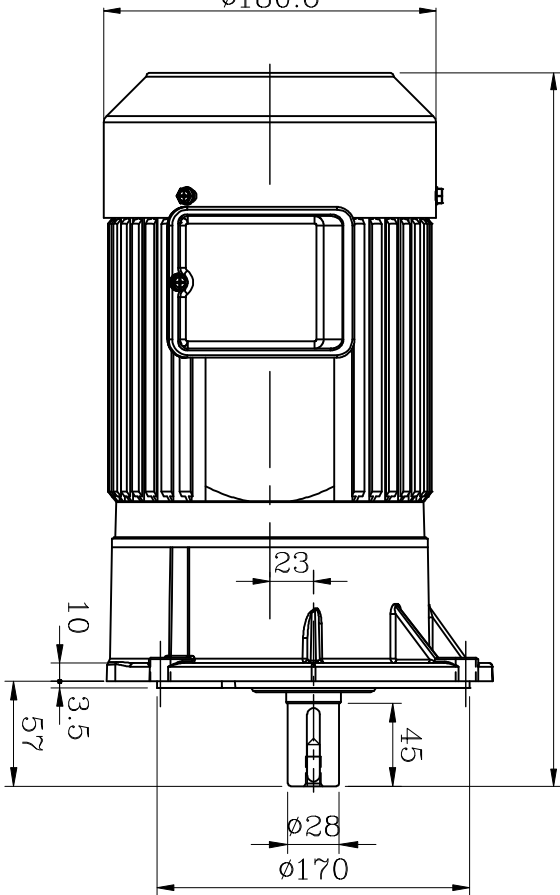
A

129

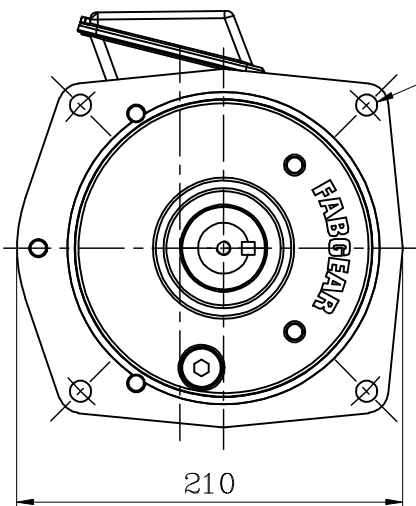
(388)



ø180.6

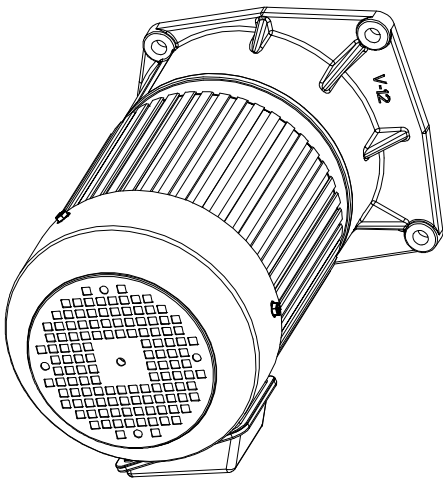
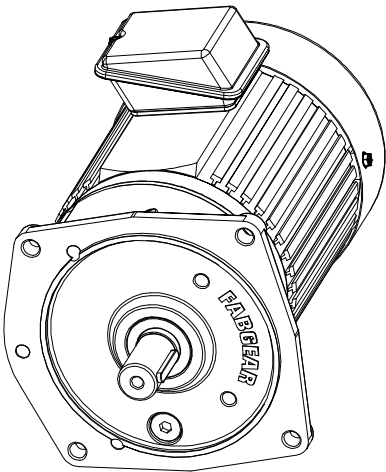


4-ø11  
PCDD220

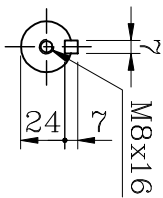


资材出图章

C



出力轴  
OUTPUT SHAFT



马力:2HPx4P

速比:1/3~1/40

1/45~1/120轻荷重使用

A

B

D

编号	更改内容	申请者	日期	更改者

生产/日期

日期

日期

单位

2HP

路径

LMAS\NEW

機種

FV28#

外觀圖

FABMODA (飞宝牌)

核准

日期

日期

2024.01.24

比例

1/4

图档

FV28-1500-X-U

图名

外觀圖

外觀圖

制图

杨国良

日期

2024.01.24

比例

1/4

图档

A

图名

外觀圖

外觀圖