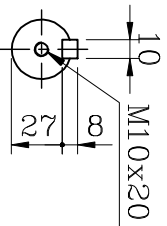
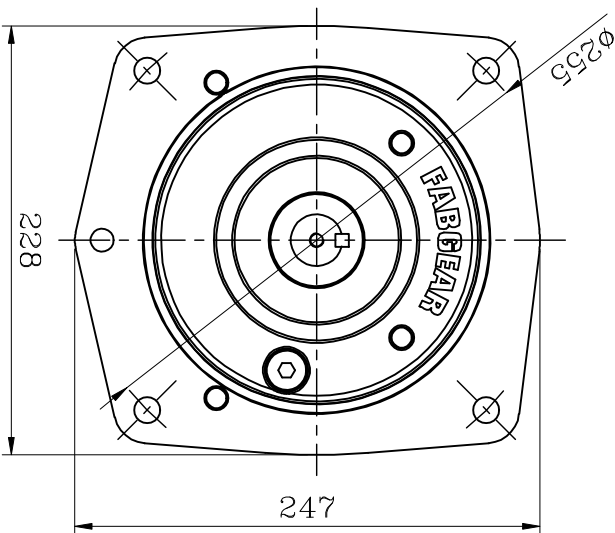
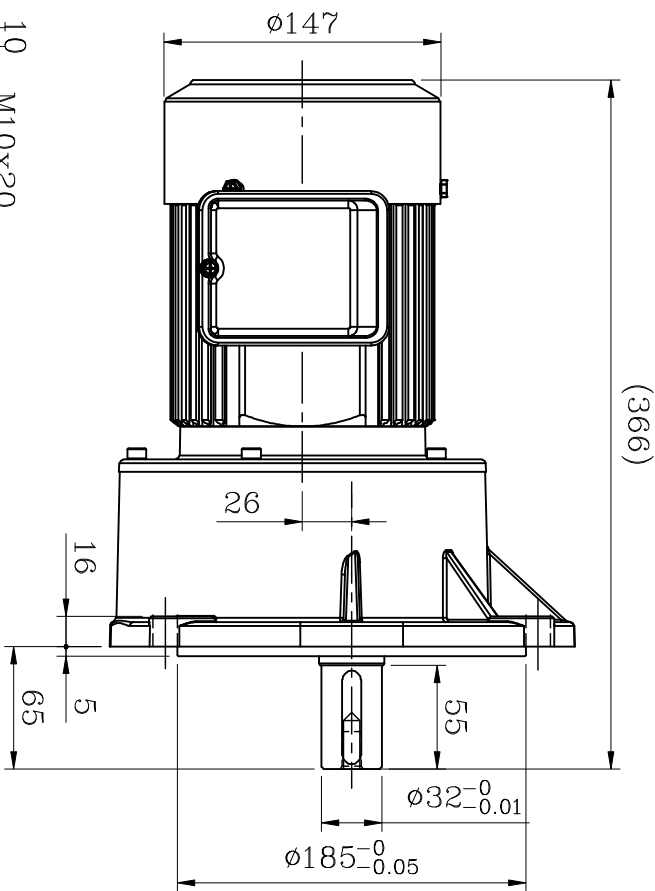
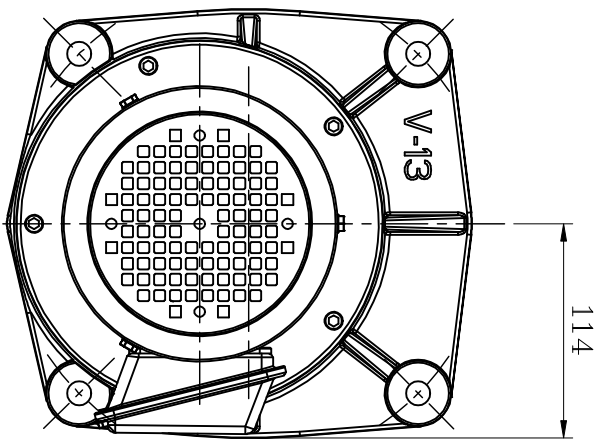
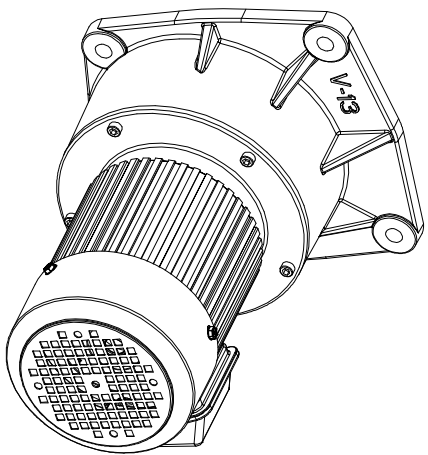
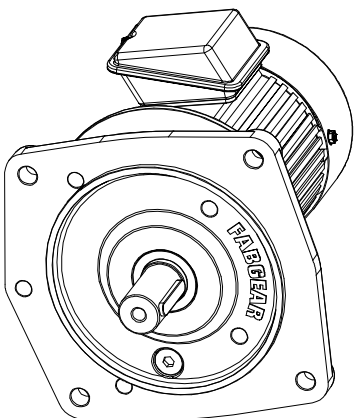


资材出图章



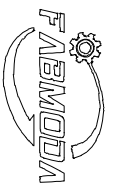
出力轴



马力:1/2HPx4P 附刹车
速比:1/4~1/25
1/30~1/220轻荷重使用

编号	更改内容	申请者	日期	更改者	生产/日期

核准	日期	马力	1/2HP	路径	LM\AS\NEW	机种	FV32#
审核	日期	单位	m m	图档	FV32-400-X-UB	图名	外观图
制图	日期	比例	1/5	版次	A		



(飞宝牌)

核准
审核
制图

杨国良

日期
日期

2024.01.05

比例

1/5

图档

FV32-400-X-UB

图名

外观图