

1

2

3

4

5

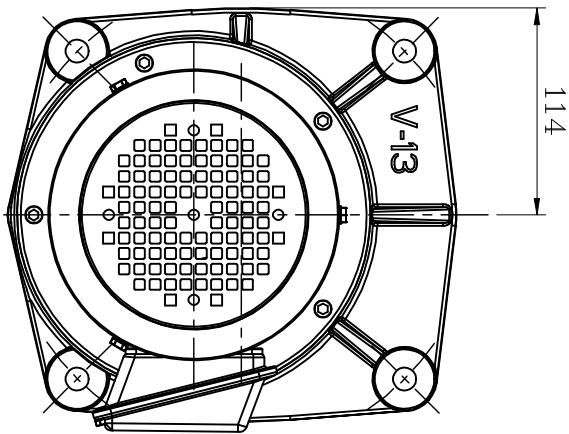
6

7

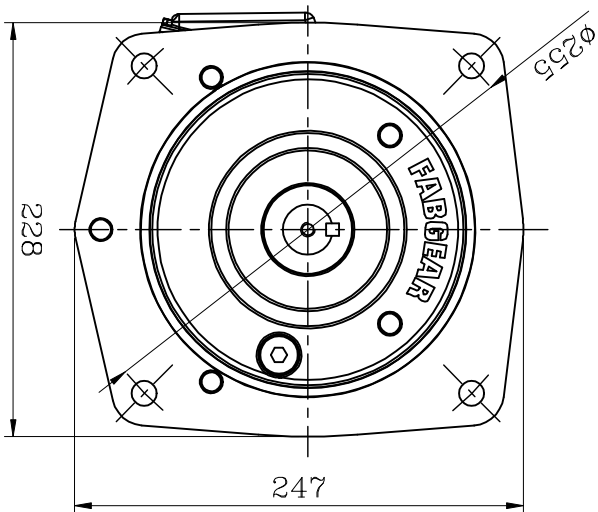
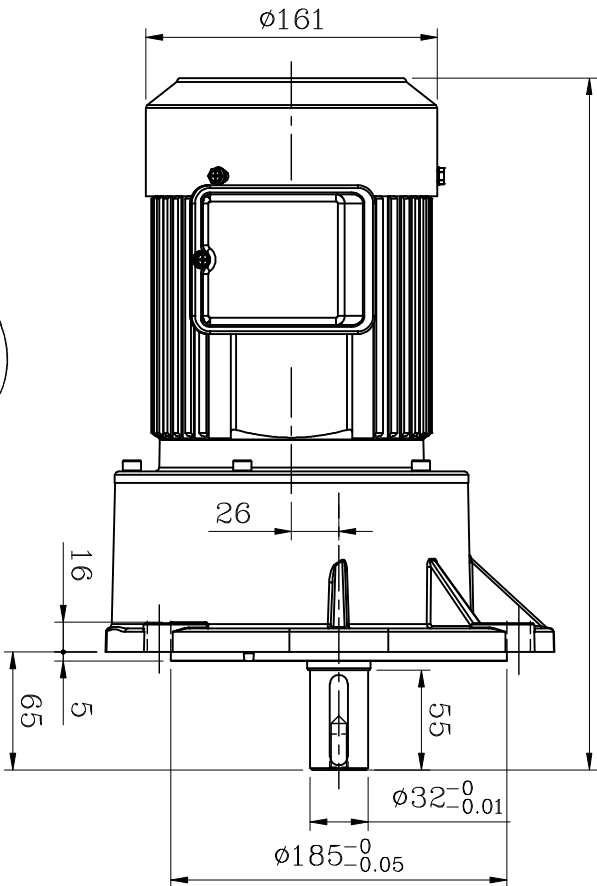
8

资材出图章

A



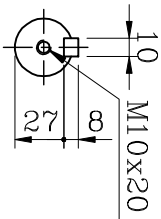
(381)



B

C

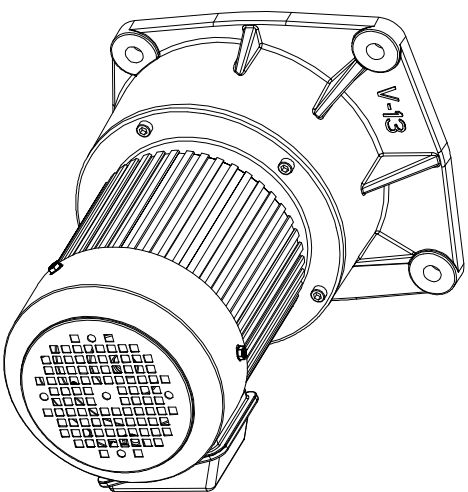
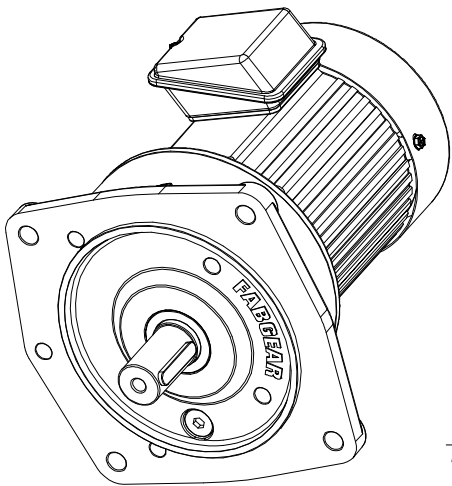
出力轴



马力: 1HPx4P

速比: 1/3.7~1/90

1/100~1/180轻荷重使用

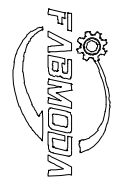


D

编号	更改内容	申请者	日期	更改者	生产/日期

日期	日期	日期	日期	日期	日期

马力	单位	比例	路径	图档	版本	机种	图名	外观图
1HP	m m	1/5	LMAS\NEW	FV32-750-X-U	A	FV32#		



(飞宝牌)

审核	制图

杨国良	日期	日期

日期	日期	日期	日期	日期	日期

单位	比例	1/5
----	----	-----

路径	图档	版本
LMAS\NEW	FV32-750-X-U	A

机种	图名	外观图
FV32#		