

1

2

3

4

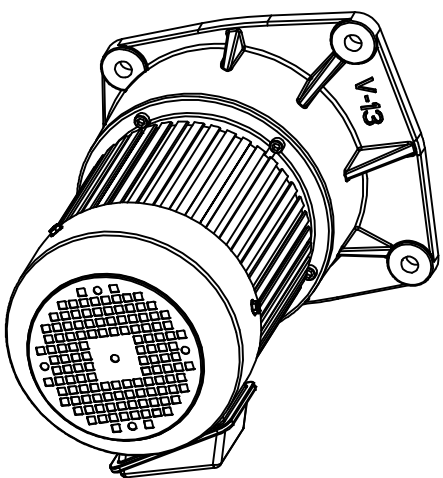
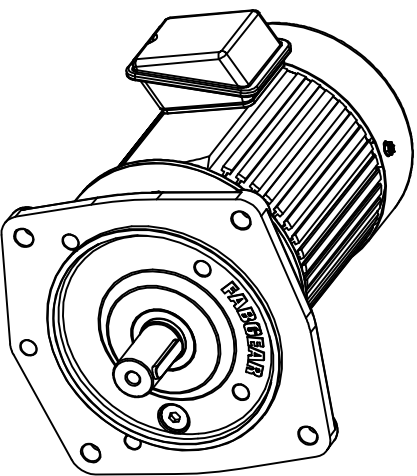
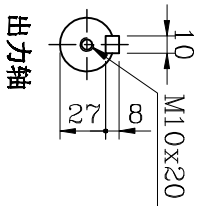
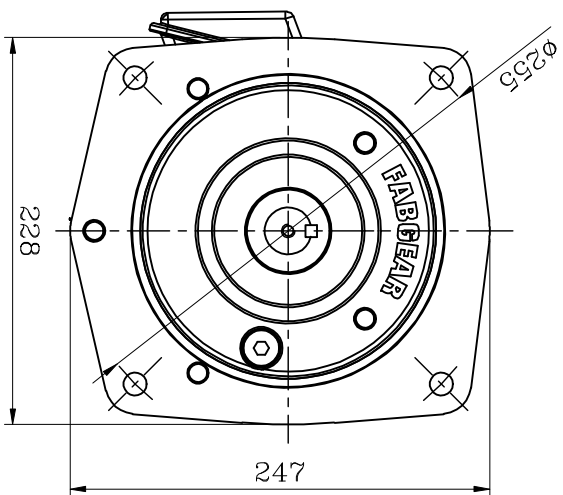
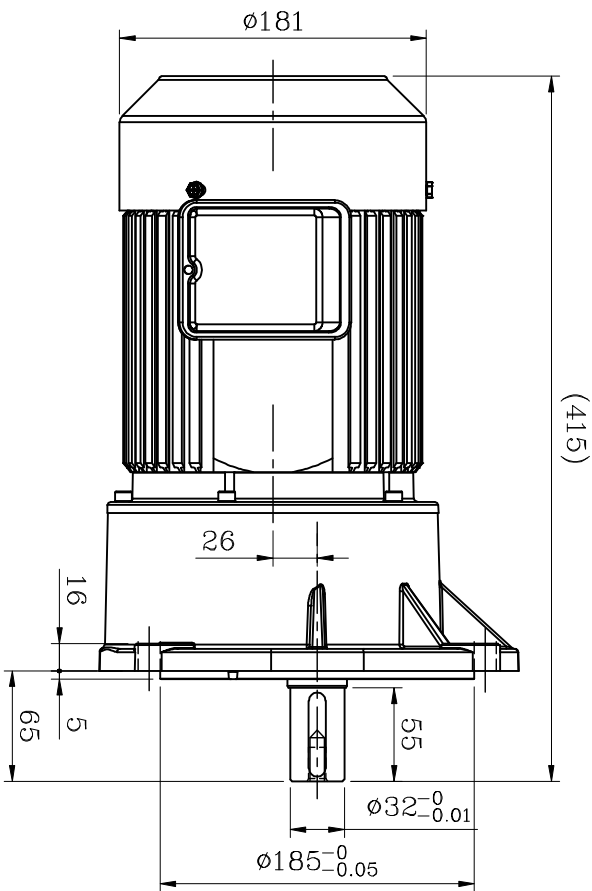
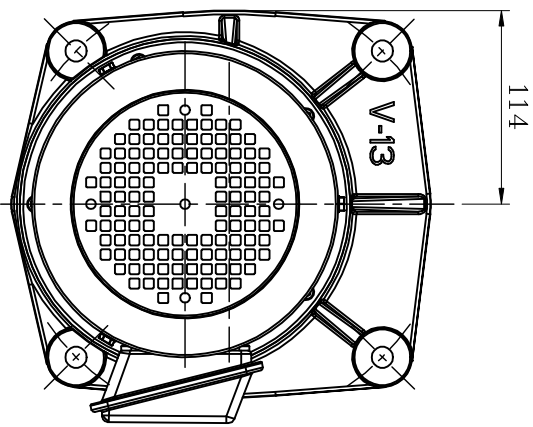
5

6

7

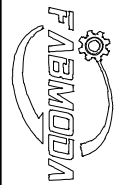
8

资材出图章



马力:2HPx4P
 速比:1/3~1/25
 1/30~1/150轻荷重使用

编号 更改内容 申请者 日期 更改者 生产/日期



(飞宝牌)

审核 制图

杨国良

日期 日期

2024.01.05

单位 比例

2HP, 3HP
 mm 1/5

路径 图档 版次

LM\AS\NEW
 FV32-1500-X-U
 A

机种 图名

FV32#
 外观图