

1

2

3

4

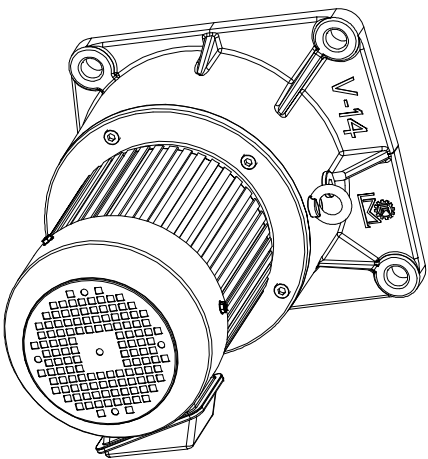
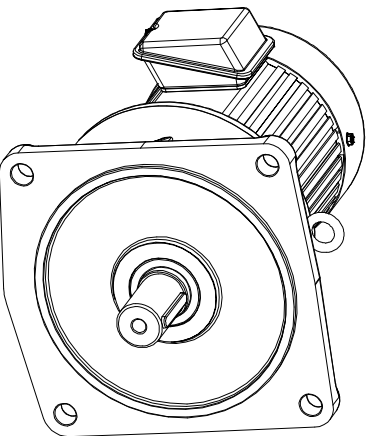
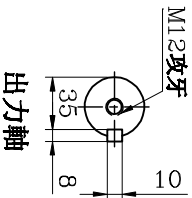
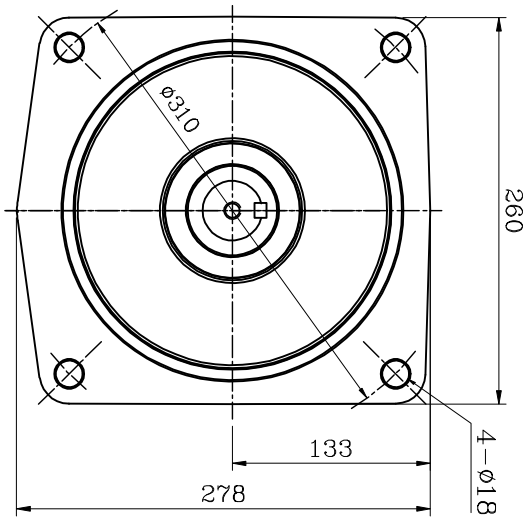
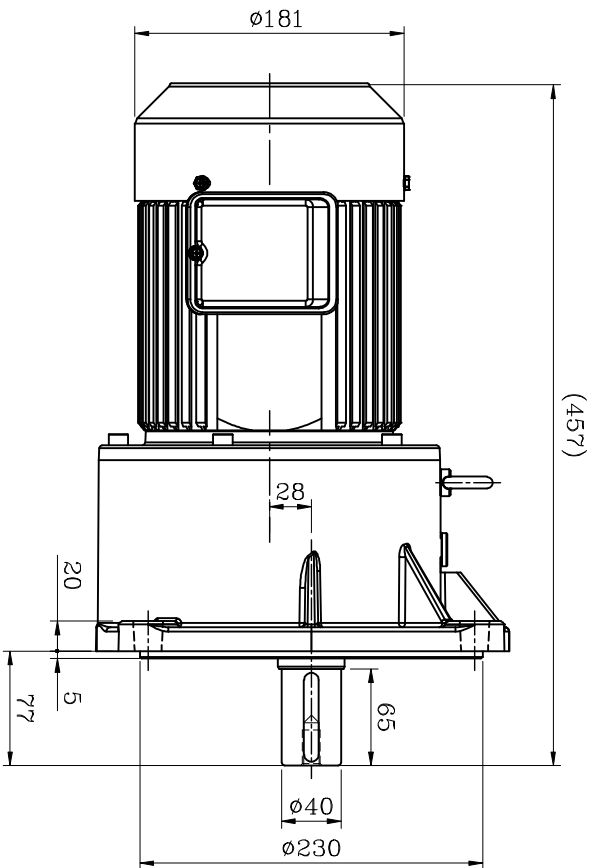
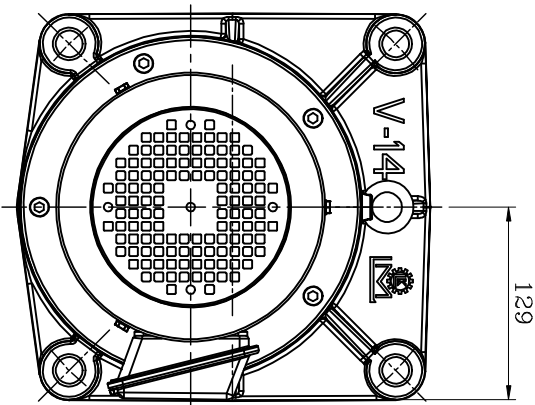
5

6

7

8

资材出图章



马力 :2HP×4P
 速比: 1/10~1/100
 1/115~1/165轻荷重使用

编号	更改内容	申请者	日期

更改者	生产/日期

日期	日期	日期	日期	日期	日期	日期	日期	日期	日期

审核	核准	制图	杨国良	日期	2024.02.28	单位	mm	比例	1/5	路径	LMAS\NEW	图档	FV40-X-1500-U	版本	A	机种	FV40#	图名	外观图
----	----	----	-----	----	------------	----	----	----	-----	----	----------	----	---------------	----	---	----	-------	----	-----

