

1

2

3

4

5

6

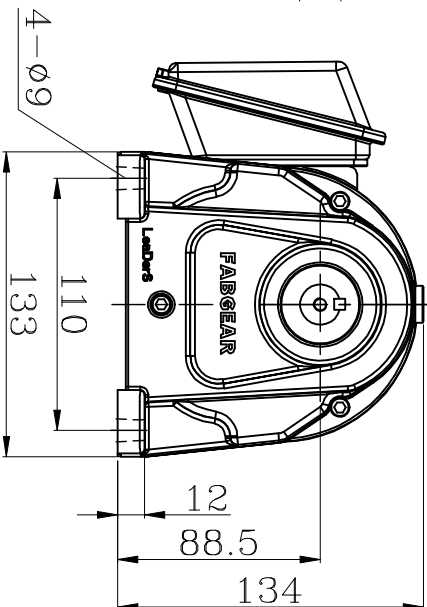
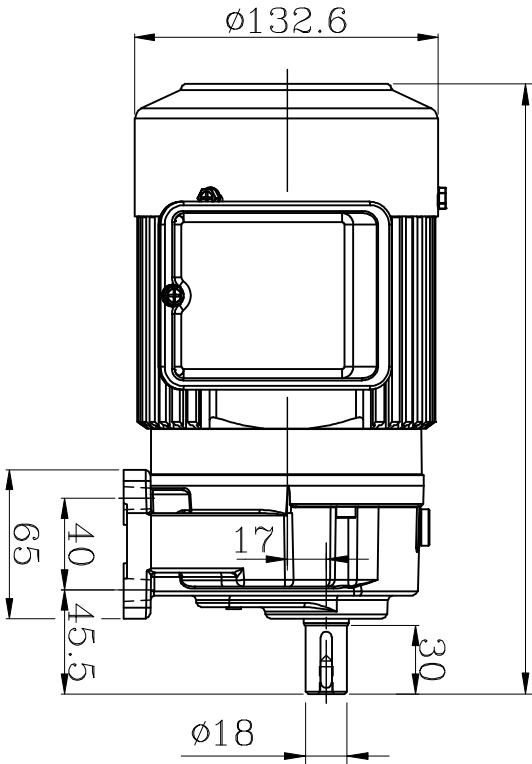
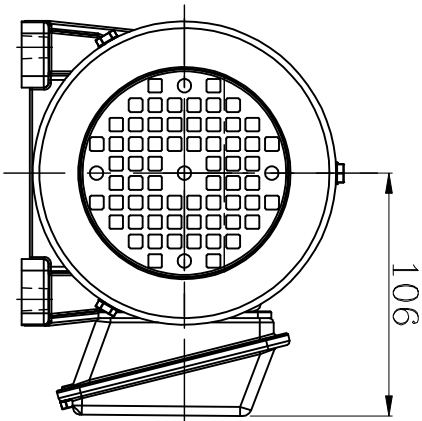
7

8

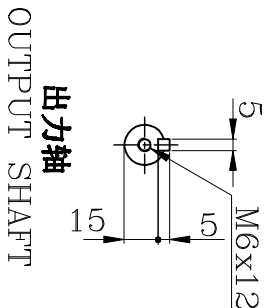
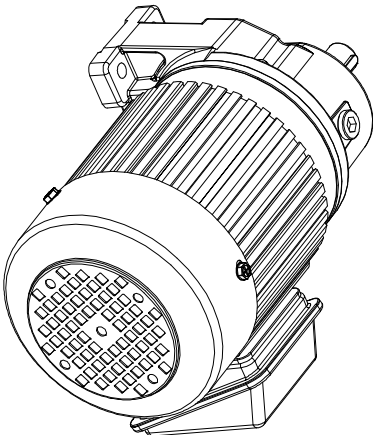
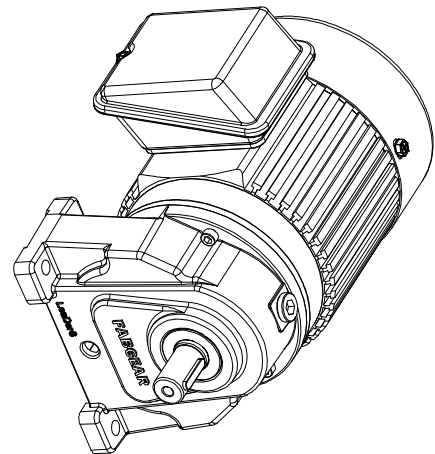
资材出图章

A

(266.5)



C



马力: 1/8HP×4P

速比: { 1/3 ~ 1/50
1/55 ~ 1/220 轻荷重使用

D

编号	更改内容	申请者	日期	更改者

生产/日期

日期	日期
	2024.01.23

马力 1/8HP

路径 LMVAS\NEW

机种 FH18#

单位 mm

图档 FH18-100-X-U

图名 外观图

审核

制图 杨国良

日期 2024.01.23

比例 1/3

图档 A



(飞宝牌)