

1

2

3

4

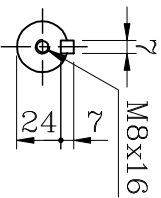
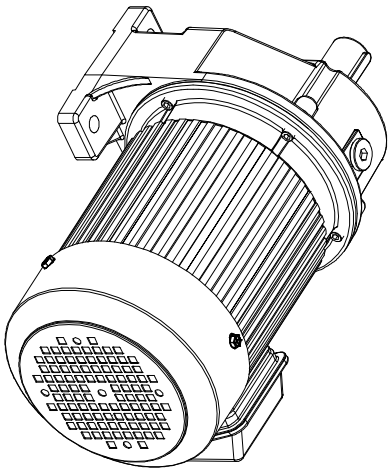
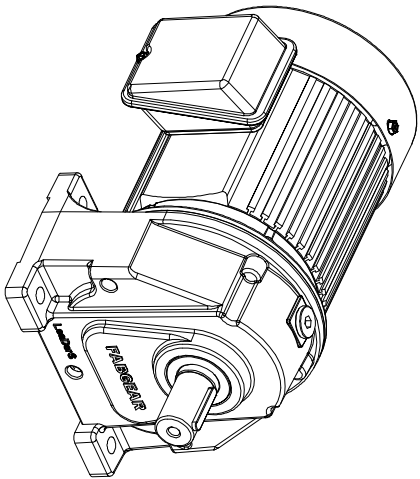
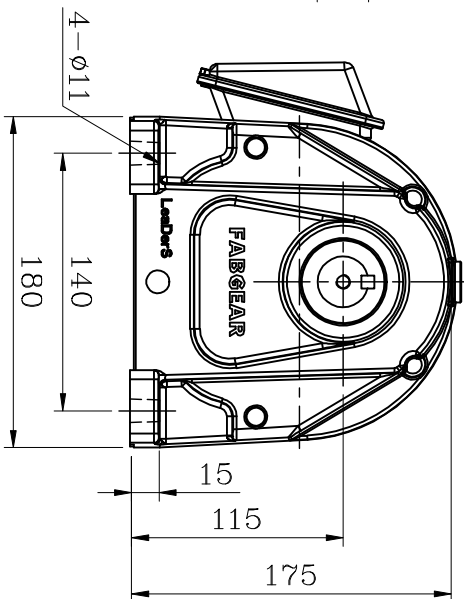
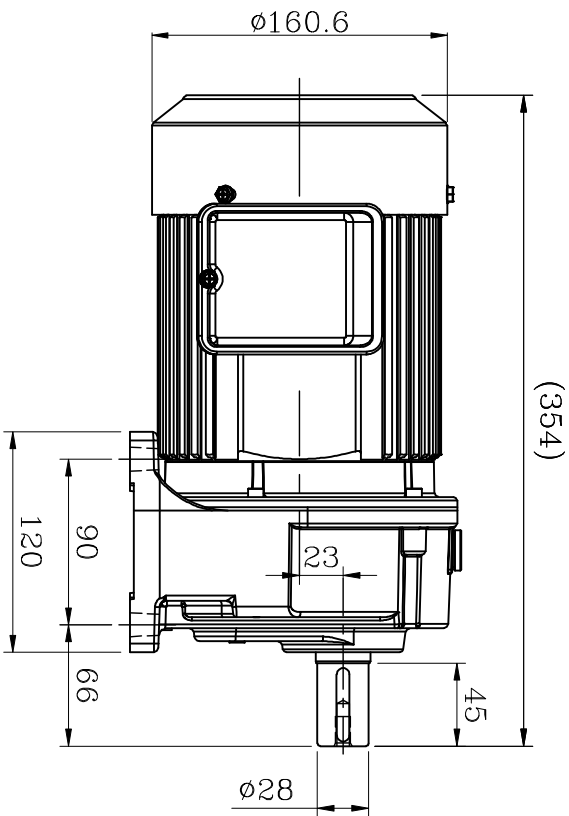
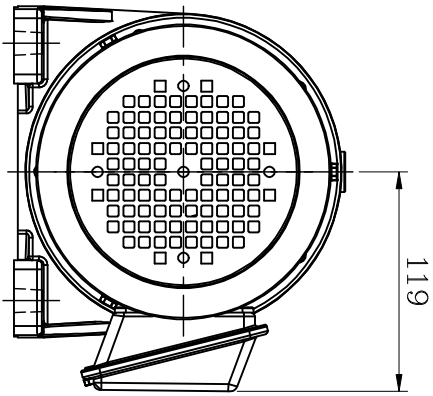
5

6

7

8

资材出图章



出力轴
OUTPUT SHAFT

马力: 1HPX4P

速比: 1/3~1/30

1/40~1/150 重荷重使用

A

B

C

D

编号	更改内容	申请者	日期	更改者	生产/日期

日期	日期	单位	马力

1HP	路径

图档	版本

图名	图名

外观图	图名

图名	图名

外观图	图名



(飞宝牌)

核准	制图

日期	日期

日期	日期

2024.01.24	比例

1/4	图名

图名	图名

图名	图名

图名	图名

图名	图名

图名	图名