

1

2

3

4

5

6

7

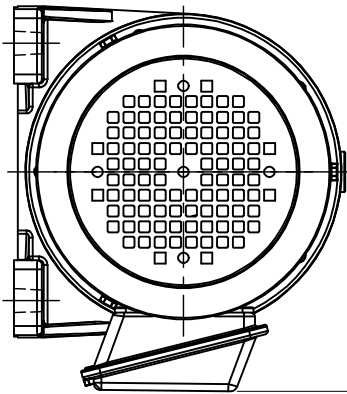
8

资材出图章

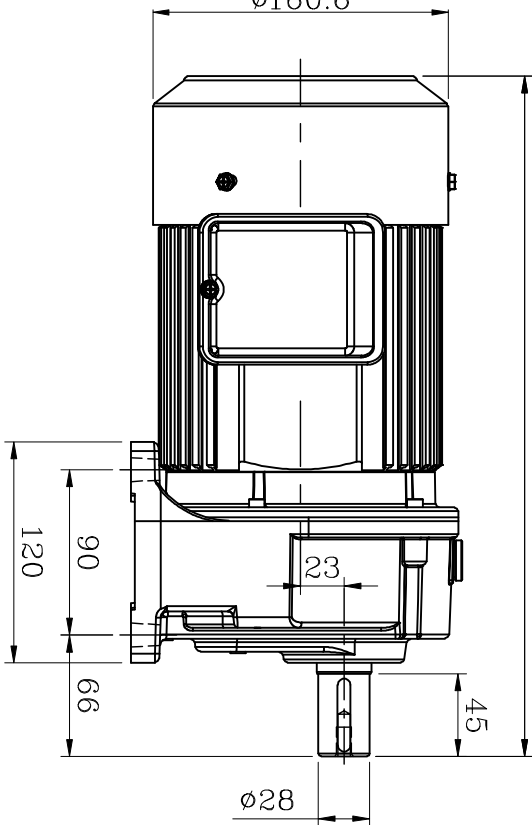
A

119

(370)



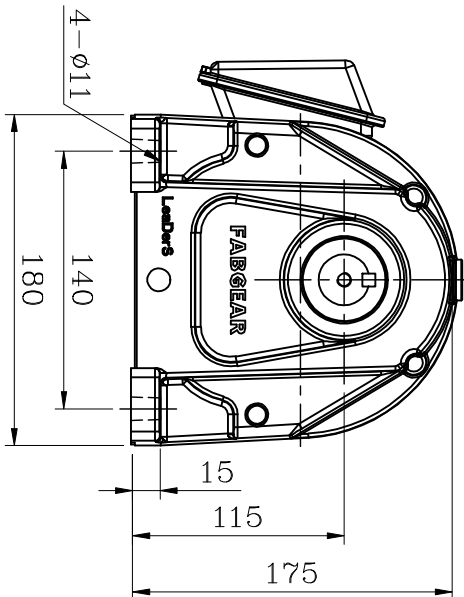
ø160.6



45

ø28

6



4-ø11

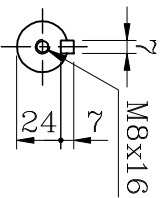
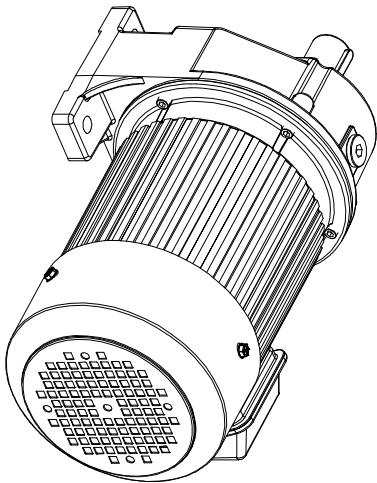
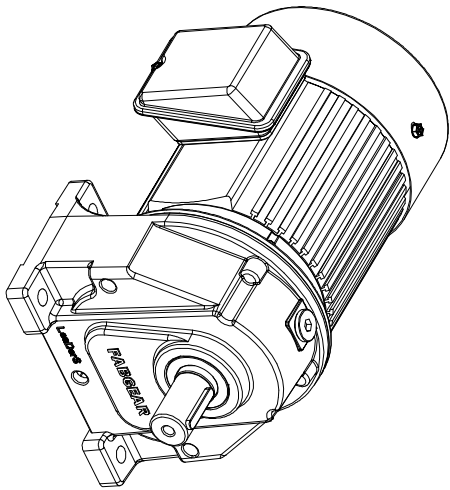
15

115

175

B

C



出力轴
OUTPUT SHAFT

马力: 1HPX4P 附刹车

速比: 1/3~1/30

1/40~1/150 重荷重使用

D

编号	更改内容	申请者	日期	更改者	生产/日期

核准

审核

制图

日期

日期

马力

单位

1HP

m m

路径

图档

LMAS\NEW

FH28-750-X-UB

机种

图名

FH28#

外观图

