

1

2

3

4

5

6

7

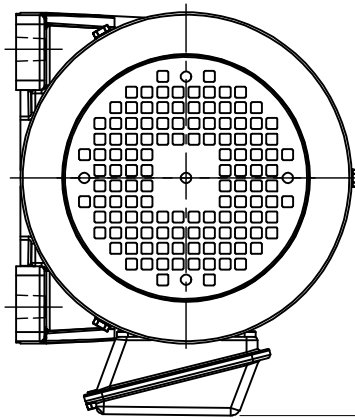
8

资材出图章

A

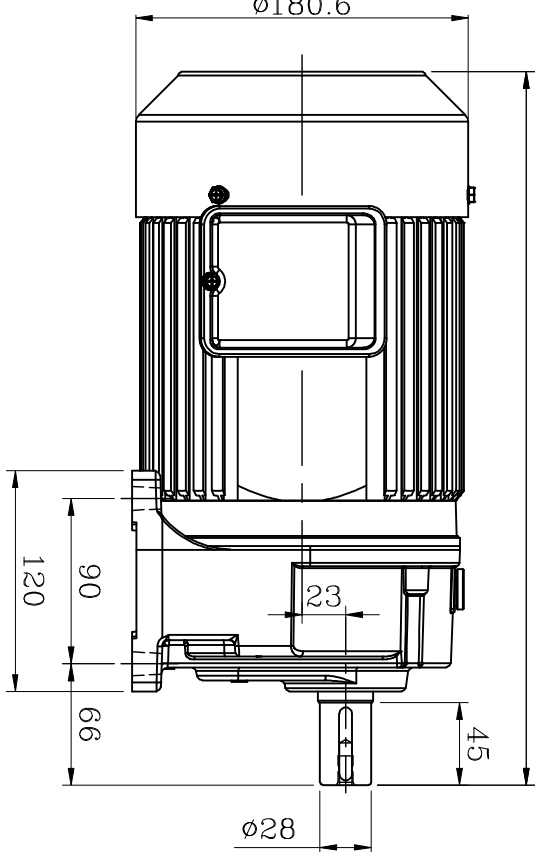
129

(388)



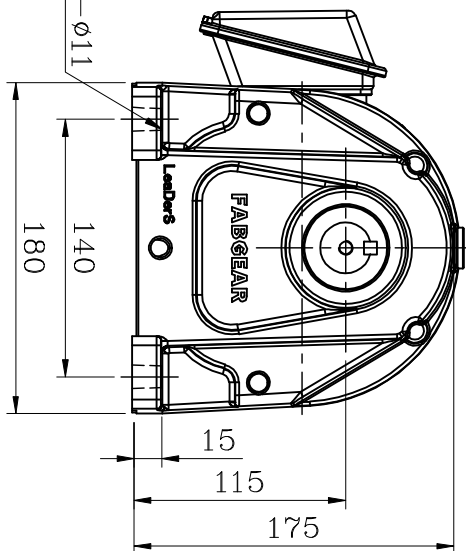
B

ø180.6

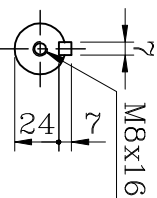
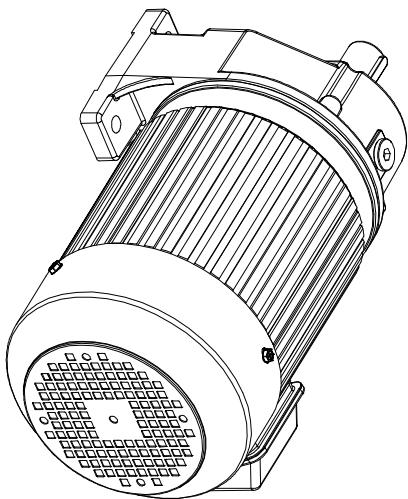
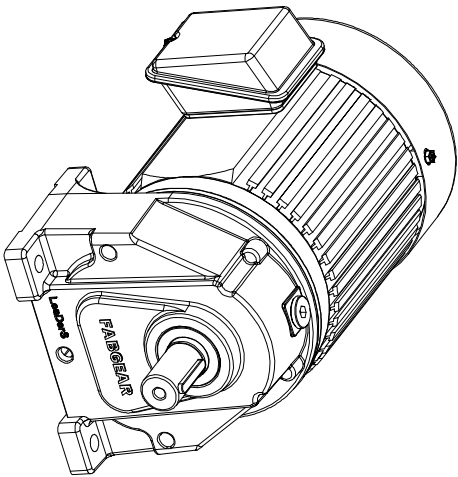


ø28

4-ø11



C



出力轴
OUTPUT SHAFT

马力: 2HPx4P

速比: 1/3~1/40

1/45~1/120 轻荷重使用

D

编号	更改内容	申请者	日期	更改者	生产/日期

核准

审核

制图

日期

日期

马力

单位

2HP

m m

路径

图档

LMAS\NEW

FH28-1500-X-U

机种

图名

FH28#

外观图



(飞宝牌)

杨国良

2024.01.24

1/4

版本

A

图名

外观图