

1

2

3

4

5

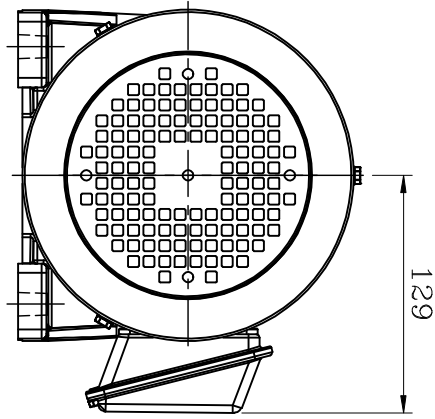
6

7

8

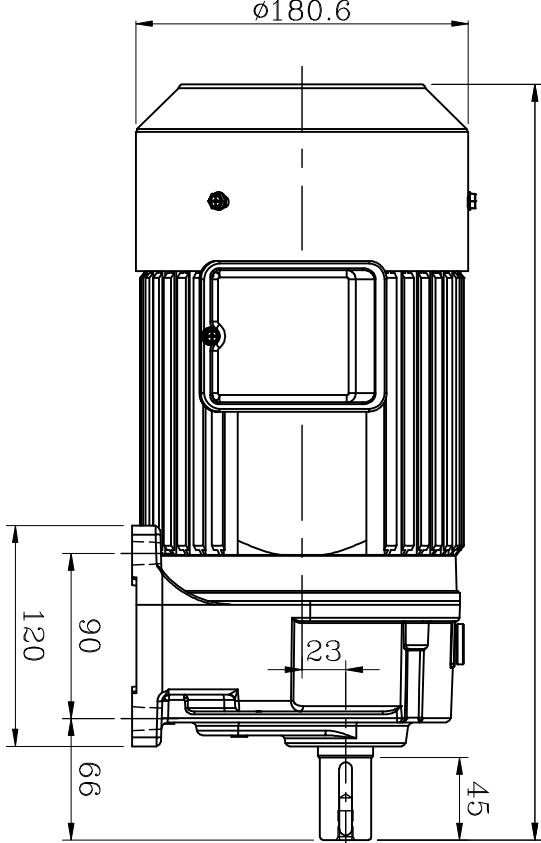
资材出图章

A

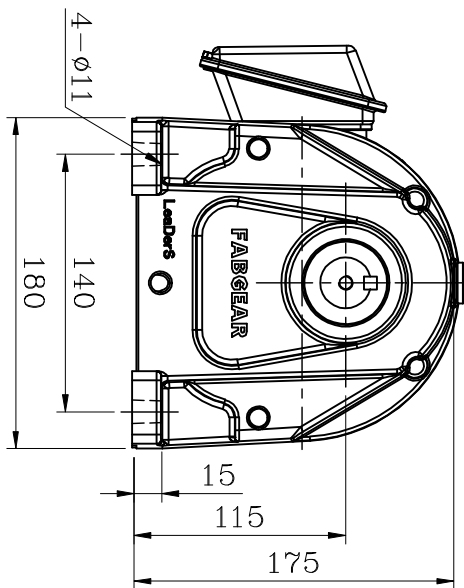


(411)

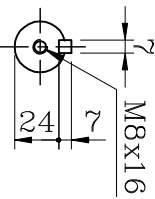
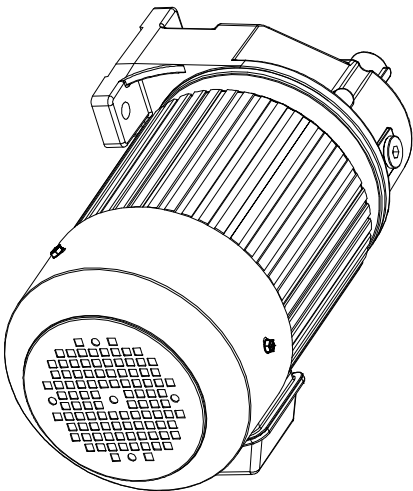
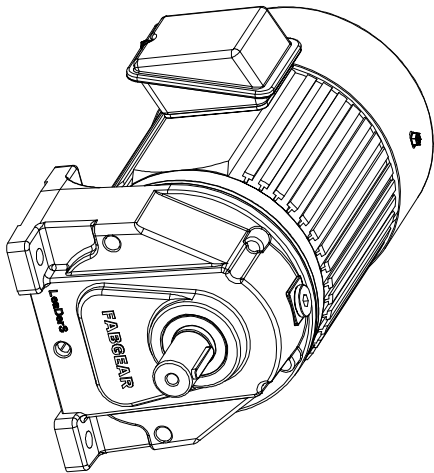
ø180.6



B



C



出力轴
OUTPUT SHAFT

马力: 2HPx4P 附刹车

速比: 1/3~1/40

1/45~1/120 轻荷重使用

D

编号	更改内容	申请者	日期	更改者	生产/日期



(飞宝牌)

审核	制图	日期	日期	单位	比例	马力	路径	图档	图名	外观图

杨国良

日期

2024. 01. 24

比例

1/4

图档

FH28-1500-X-UB

图名

外观图

機種

FH28#

外观图