

1

2

3

4

5

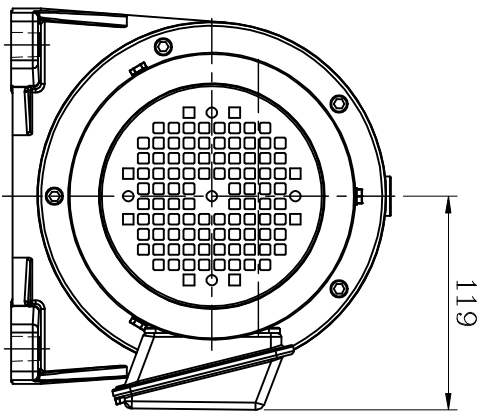
6

7

8

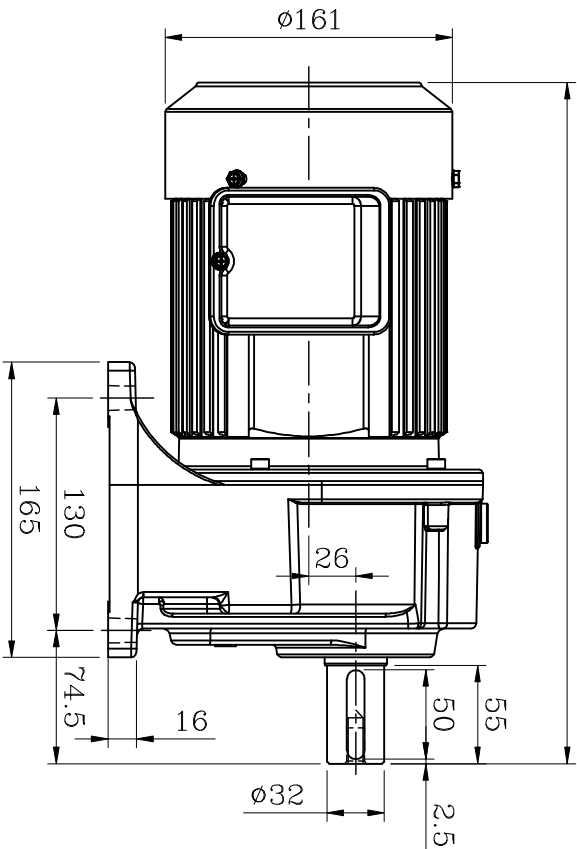
资材出图章

A



(381)

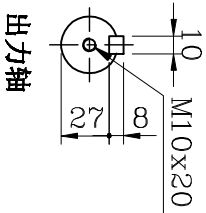
B



Ø161

Ø32

C



出力轴

马力 : 1HPx4P  
 速比: 1/3.7~1/90  
 1/100~1/180轻荷重使用

D

编号	更改内容	申请者	日期	更改者	生产/日期

日期

日期

单位

路径

LM\AS\NEW

机种

FH32#

图名

外观图



(飞宝牌)

核准  
 审核  
 制图

杨国良

日期  
 日期

2024.01.05

比例

1HP  
 mm

图档

FH32-750-X-U  
 A

图名

外观图

