

1

2

3

4

5

6

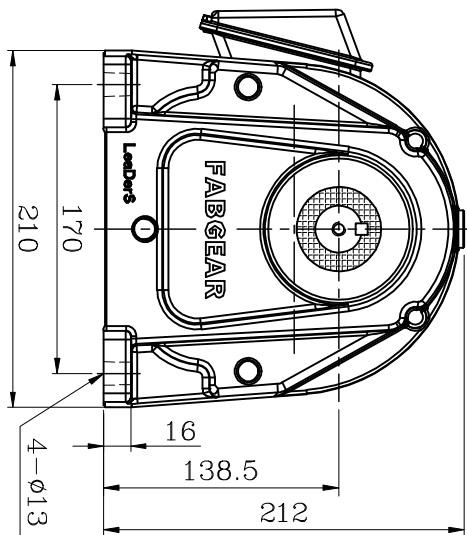
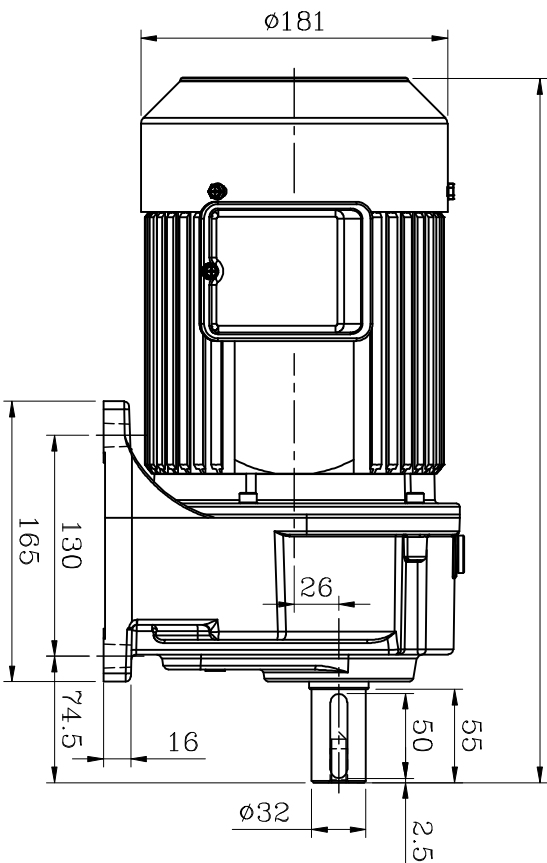
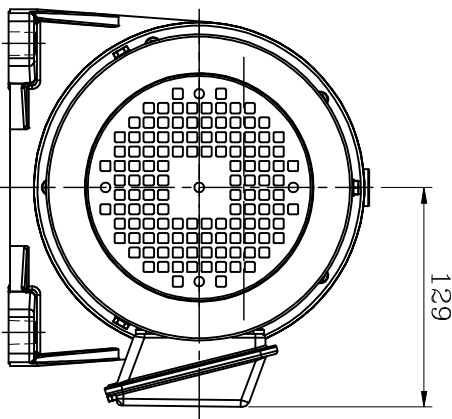
7

8

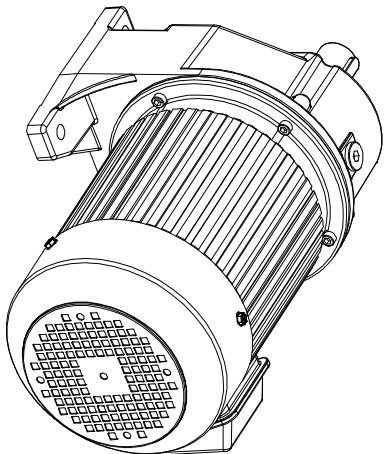
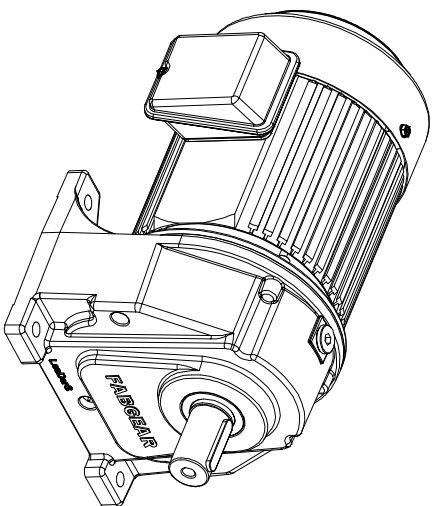
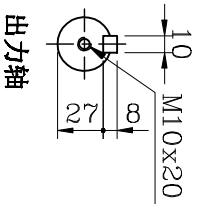
资材出图章

A

(415)



B



C

马力:2HPx4P  
 速比:1/3~1/25  
 1/30~1/150轻荷重使用

D

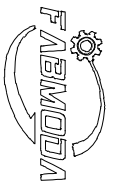
编号	更改内容	申请者	日期	更改者	生产/日期

日期	日期	日期	日期
		2024.01.05	

马力	2HP, 3HP
单位	m m
比例	1/5

路径	LM\AS\NEW
图档	FH32-1500-X-U
版次	A

机种	FH32#
----	-------



(飞宝牌)

审核	制图

杨国良

日期

2024.01.05

比例

1/5

图档

FH32-1500-X-U

机种

外观图