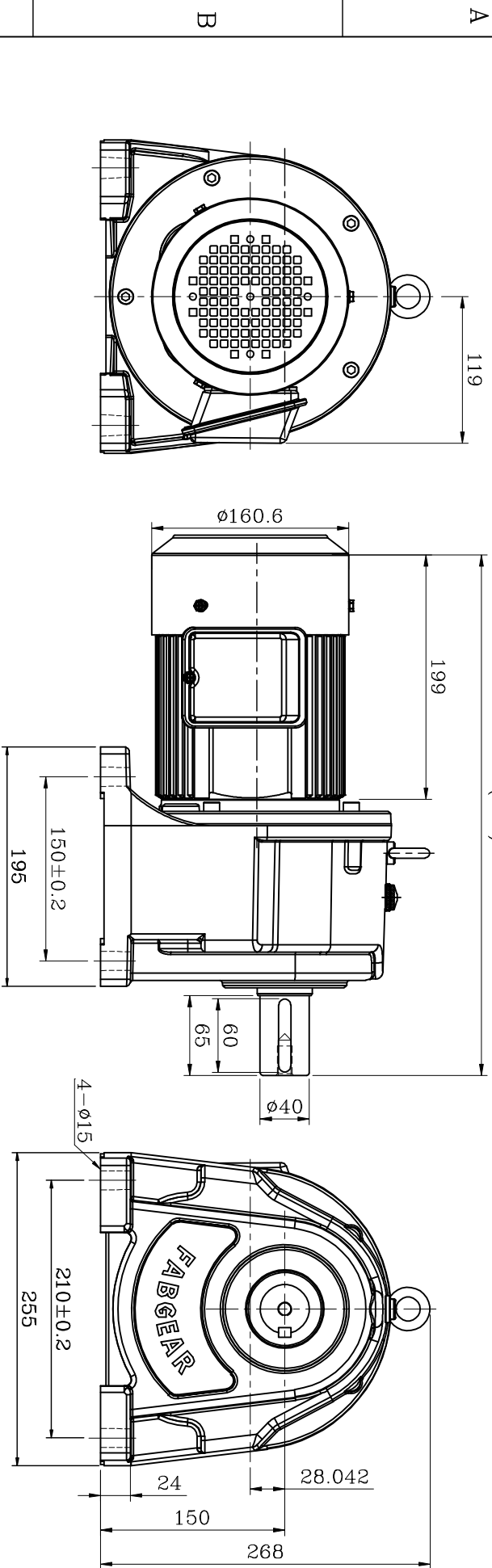
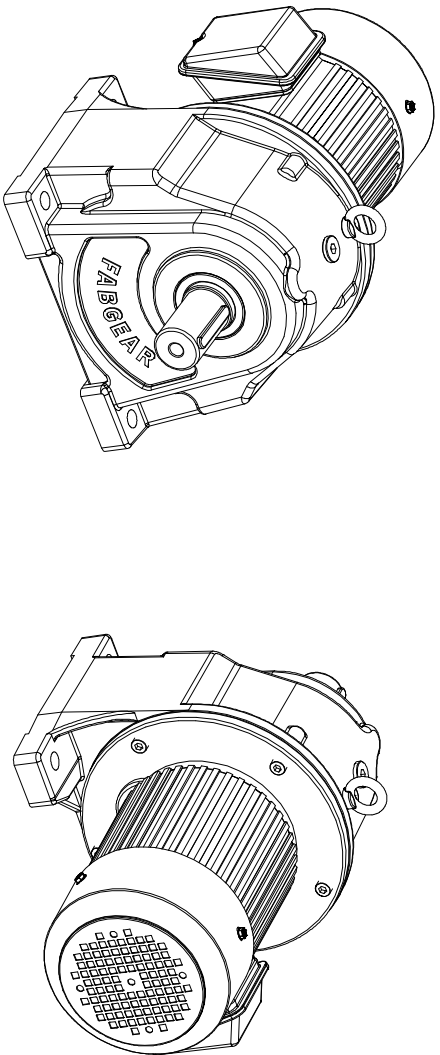


资材出图章



马力 : 1HPx4P 附刹车
速比: 1/15~1/200

出力轴



编号	更改内容	申请者	日期	更改者	生产/日期	日期	日期	日期	马力	单位	比例	路径	图档	版本	机种	图名	外观图
									1HP	m m	1/5	LM\AS\NEW	FH40-X-750-U	A	FH40#		



审核	制图	日期	日期	日期	日期	日期	日期	日期	日期	日期	日期	日期	日期	日期	日期	日期	日期

杨国良

2024.02.27

1/5

FH40-X-750-U

FH40#