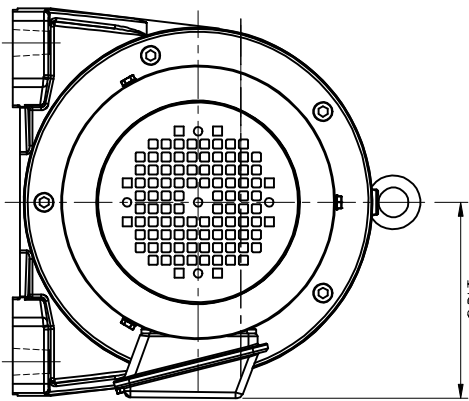


资材出图章

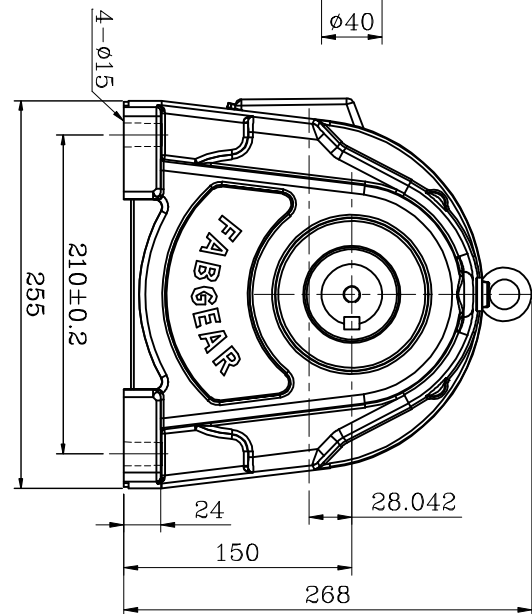
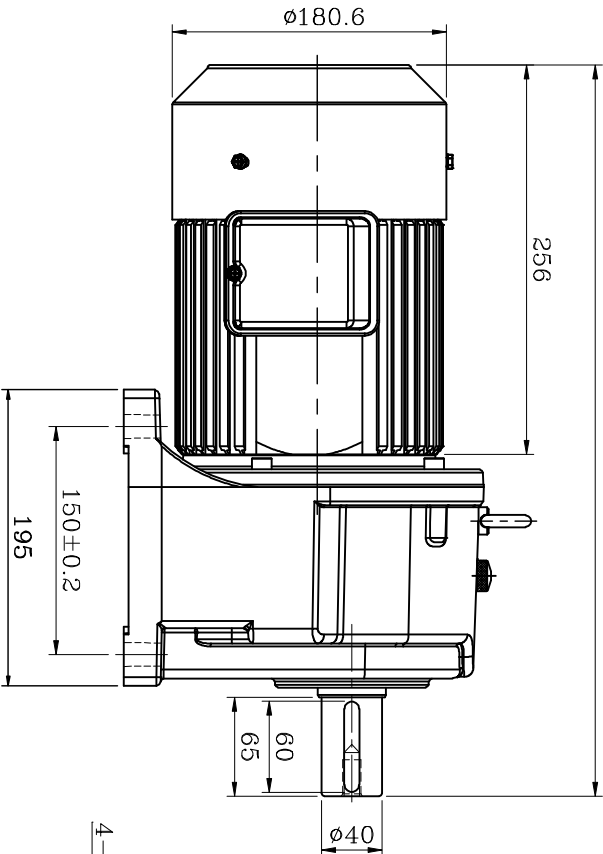
A 129



(481)

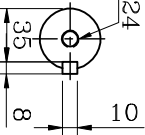
256

ø180.6



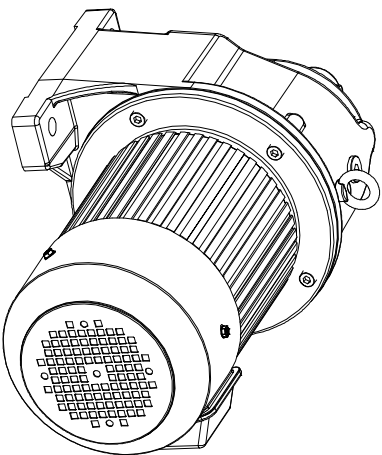
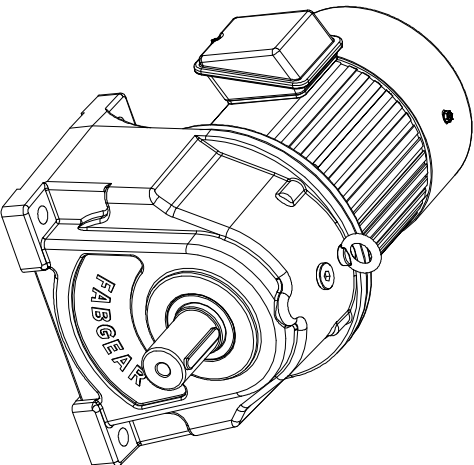
C

M10x24



出力軸

馬力 : 2HPx4P / 3HPx4P 附刹车  
 速比: 1/10~1/100  
 1/115~1/165轻荷重使用



D

编号	更改内容	申请者	日期	更改者	生产/日期

日期	日期	日期	日期
		2024.02.27	

马力

2HP, 3HP

路径

LMVAS\NEW

机种

FH40#



(飞宝牌)

审核

杨国良

日期

2024.02.27

单位

m m

图档

FH40-X-1500-U-B

图名

外观图

A