

1

2

3

4

5

6

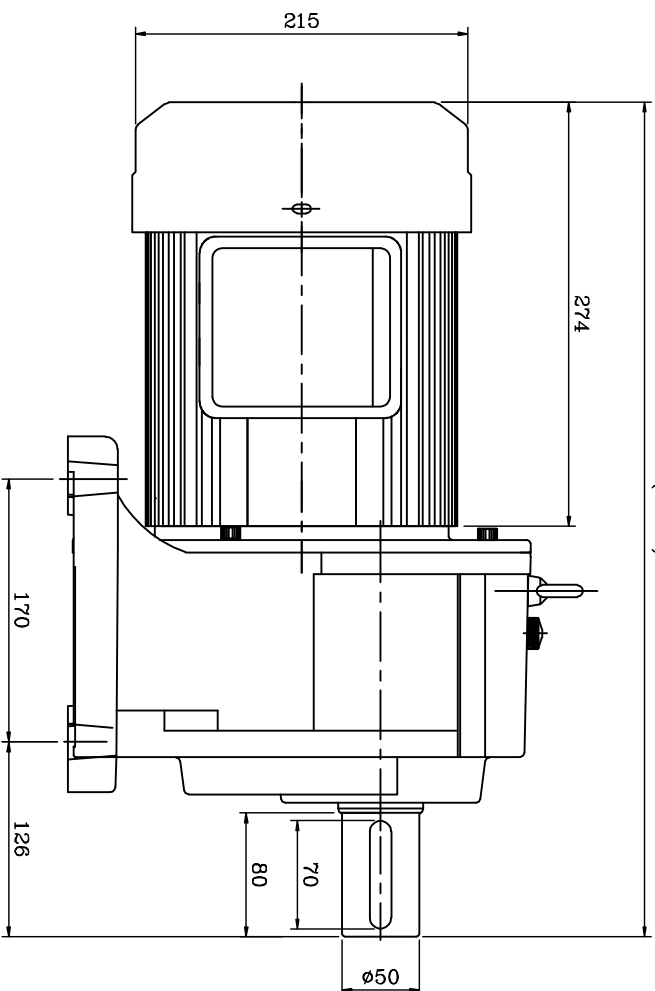
7

8

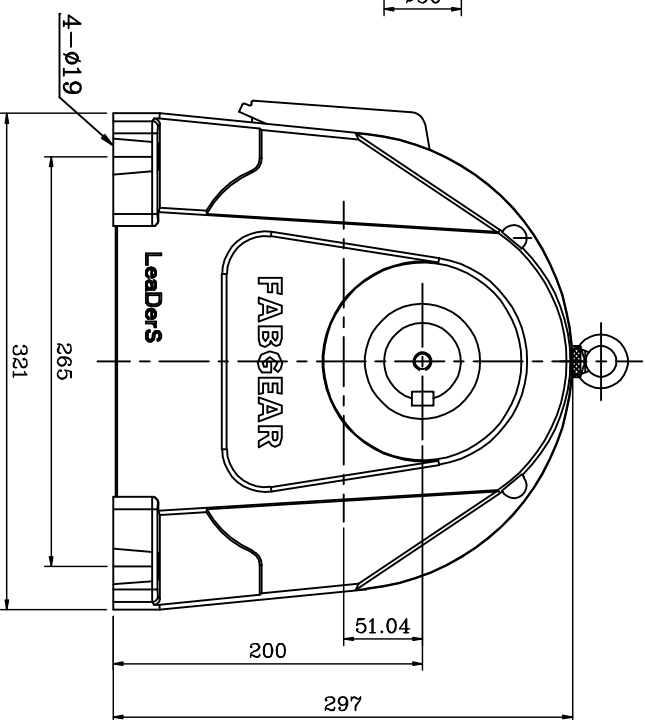
资材出图章

A

(539.5)



B



C

(飞宝牌)

D

编号	更改内容	申请者	日期	更改者	生产/日期	日期	日期	日期	日期	2022.9.29	马力	单位	比例	SHP	路径	图档	版本	LM\AS\NEW	FH50-X-3700-II	A	机种	FH50#	图名	外观图



(飞宝牌)